

По вопросам продаж и поддержки обращайтесь:
Волгоград (844)278-03-48, Воронеж (473)204-51-73, Екатеринбург (343)384-55-89,
Казань(843)206-01-48, Краснодар(861)203-40-90, Красноярск(391)204-63-61,
Москва(495)268-04-70, Нижний Новгород(831)429-08-12, Самара(846)206-03-16,
Санкт-Петербург(812)309-46-40, Саратов(845)249-38-78,
Единый адрес: tmk@nt-rt.ru

www.termiko.nt-rt.ru

Датчик температуры:

ТПТ-3-6Р

Датчики температуры ТПТ-3-6Р предназначен для измерения температуры двигателя и устанавливается в головку двигателя в штатное отверстие (снегоход «Рысь»).



Рис. 1
Датчик температуры ТПТ-3-6Р.
Общий вид.

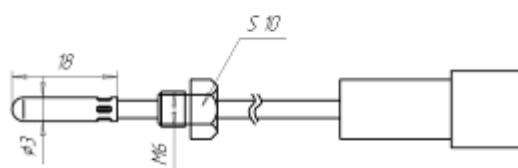


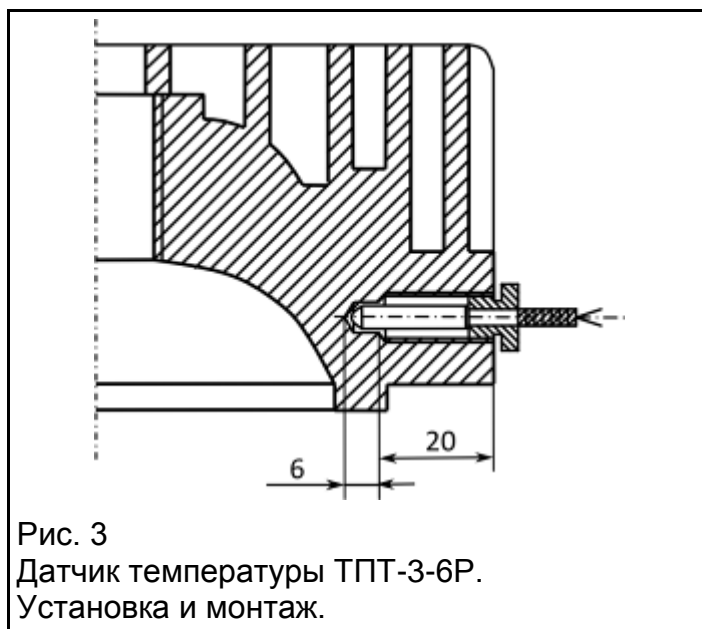
Рис. 2
Датчик температуры ТПТ-3-6Р.
Габаритные размеры.

Основные технические характеристики:

Температура применения, С°	-70 .. 230
Материал датчика	12X18Н10Т
НСХ чувствительного элемента	Pt100
Тип кабеля	МГТФЭФ

Установка и монтаж:

- для установки датчика температуры используется штатное отверстие в головке цилиндров.
- это штатное отверстие необходимо доработать, углубив его на 6мм, используя сверло диаметром 3.5мм.
- установить датчик температуры в отверстие, предварительно заполнив его теплопроводной пастой (КПТ-8) и закрутить гайку.



Гарантии производителя:

Гарантийный срок, со дня ввода в эксплуатацию	12 месяцев
Срок службы при соблюдении условий эксплуатации	5 лет

По вопросам продаж и поддержки обращайтесь:
 Волгоград (844)278-03-48, Воронеж (473)204-51-73, Екатеринбург (343)384-55-89,
 Казань(843)206-01-48, Краснодар(861)203-40-90, Красноярск(391)204-63-61,
 Москва(495)268-04-70, Нижний Новгород(831)429-08-12, Самара(846)206-03-16,
 Санкт-Петербург(812)309-46-40, Саратов(845)249-38-78,
 Единый адрес: tmk@nt-rt.ru