

По вопросам продаж и поддержки обращайтесь:
 Волгоград (844)278-03-48, Воронеж (473)204-51-73, Екатеринбург (343)384-55-89,
 Казань(843)206-01-48, Краснодар(861)203-40-90, Красноярск(391)204-63-61,
 Москва(495)268-04-70, Нижний Новгород(831)429-08-12, Самара(846)206-03-16,
 Санкт-Петербург(812)309-46-40, Саратов(845)249-38-78,
 Единый адрес: tmk@nt-rt.ru

www.termiko.nt-rt.ru

Преобразователи термоэлектрические (термопары): **ТХК – 10**

Предназначены для измерения температуры твердых, газообразных и жидких, химически неагрессивных, а также агрессивных сред, не разрушающих защитную арматуру.

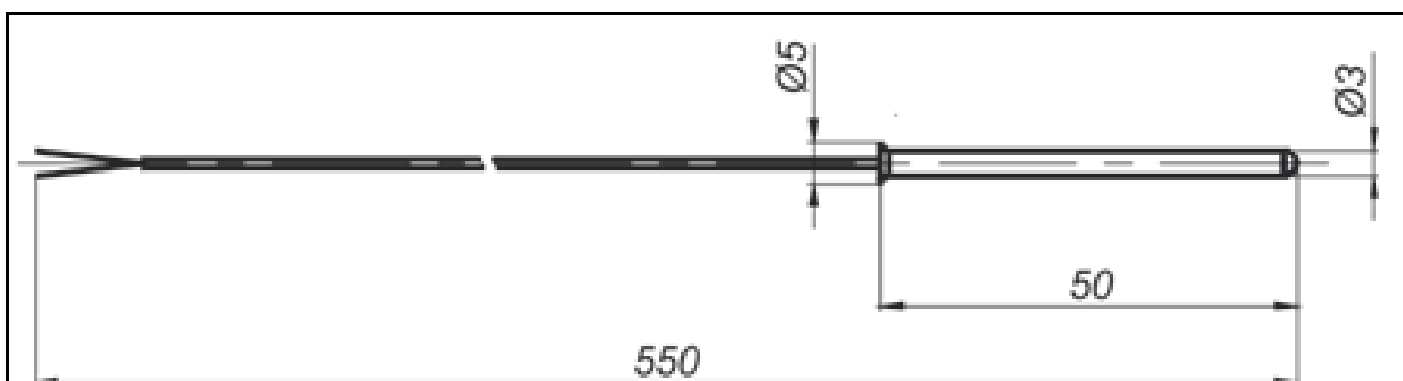


Рис. 1
ТХК-10-1

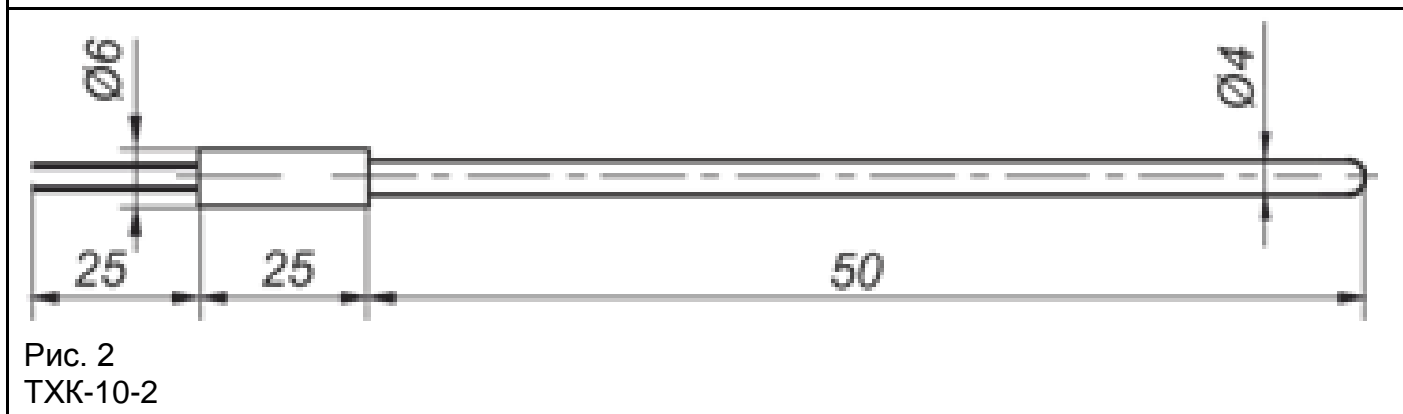


Рис. 2
ТХК-10-2

Таблица 1. Технические характеристики:

Тип и вид исполнения	Материал защитной арматуры	Степень защиты от пыли и влаги	Диапазон измеряемых температур [°C]	Показатель тепловой инерции [сек]	Условное давление [Мпа]
ТХК-10-1	12X18Н10Т	IP00	от -40 до 300	3 (для И) 2 (для Н)	0,25
ТХК-10-2	12X18Н10Т	IP00	от -40 до 400	3 (для И) 2 (для Н)	0,25

Таблица 2. Базовые варианты исполнения:

Тип и вид исполнения	Рабочий спай		Класс допуска
	Количество	Изоляция	
ТХК-10-1	1	И, Н	2
ТХК-10-2	1	И, Н	2

Примечание:

1) термопреобразователь ТХК-10-2 по соглашению с Заказчиком может быть изготовлен из кабеля с минеральной изоляцией (КТМС) и диапазон измеряемых температур расширен до 600°С.

Примеры записи при заказе:

ТХК - 10 - 1 - И - 2

1. Тип и вид исполнения
2. Рабочий спай - изолирован от корпуса
3. Класс допуска – 2 класс

ТХК - 10 - 2 - Н - 2

1. Тип и вид исполнения
2. Рабочий спай – не изолирован от корпуса
3. Класс допуска – 2 класс

По вопросам продаж и поддержки обращайтесь:
 Волгоград (844)278-03-48, Воронеж (473)204-51-73, Екатеринбург (343)384-55-89,
 Казань(843)206-01-48, Краснодар(861)203-40-90, Красноярск(391)204-63-61,
 Москва(495)268-04-70, Нижний Новгород(831)429-08-12, Самара(846)206-03-16,
 Санкт-Петербург(812)309-46-40, Саратов(845)249-38-78,
 Единый адрес: tmk@nt-rt.ru