

По вопросам продаж и поддержки обращайтесь:
Волгоград (844)278-03-48, Воронеж (473)204-51-73, Екатеринбург (343)384-55-89,
Казань(843)206-01-48, Краснодар(861)203-40-90, Красноярск(391)204-63-61,
Москва(495)268-04-70, Нижний Новгород(831)429-08-12, Самара(846)206-03-16,
Санкт-Петербург(812)309-46-40, Саратов(845)249-38-78,
Единый адрес: tmk@nt-rt.ru

www.termiko.nt-rt.ru

Преобразователи термоэлектрические (термопары):

ТХА – 15

Предназначены для измерения температуры газообразных, жидких, сыпучих и твердых химически неагрессивных сред, а также агрессивных сред, не разрушающих защитную арматуру.

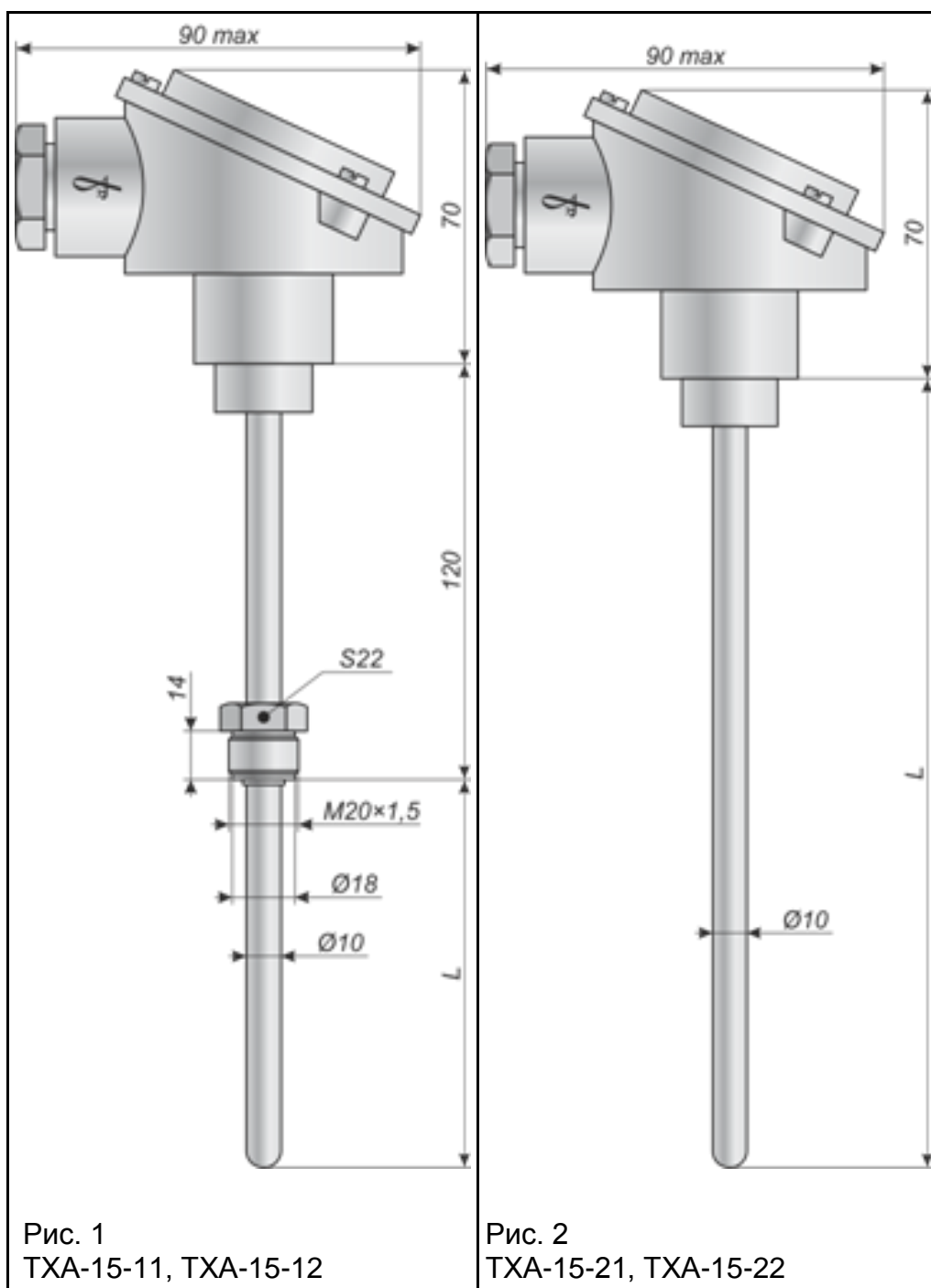


Таблица 1. Технические характеристики:

Тип и вид исполнения	Материал		Степень защиты от пыли и влаги	Диапазон измеряемых температур [°C]	Показатель тепловой инерции [сек]	Условное давление [Мпа]
	Защитная арматура	Головка				
ТХА-15-11	12Х18Н10Т	металл	IP65	от -40 до 800	40	6,3
ТХА-15-12	10Х23Н18			от -40 до 1000		
ТХА-15-21	12Х18Н10Т	металл	IP65	от -40 до 800	40	0,4
ТХА-15-22	10Х23Н18			от -40 до 1000		

Таблица 2. Базовые варианты исполнения:

Тип и вид исполнения	Рабочий спай		Класс допуска	Монтажная длина L [мм]
	Количество	Изоляция		
ТХА-15-11	1, 2	И	1, 2	120, 160, 200, 250, 320, 400, 500, 630, 800, 1000, 1250, 1600, 2000
ТХА-15-12				
ТХА-15-21	1, 2	И	1, 2	320, 400, 500, 630, 800, 1000, 1250, 1600, 2000
ТХА-15-22				

Примечание:

1) по согласованию с Заказчиком монтажная длина термопреобразователя может быть изменена.

Примеры записи при заказе:

ТХА - 15 - 11 - 1 - 2 - 120

1. Тип и вид исполнения

2. Рабочий спай - 1

3. Класс допуска - 2 класс

4. Монтажная длина L [мм]

ТХА - 15 - 22 - 2 - 1 - 160

1. Тип и вид исполнения

2. Рабочий спай - 2

3. Класс допуска - 1 класс

4. Монтажная длина L [мм]

По вопросам продаж и поддержки обращайтесь:

Волгоград (844)278-03-48, Воронеж (473)204-51-73, Екатеринбург (343)384-55-89,
 Казань(843)206-01-48, Краснодар(861)203-40-90, Красноярск(391)204-63-61,
 Москва(495)268-04-70, Нижний Новгород(831)429-08-12, Самара(846)206-03-16,
 Санкт-Петербург(812)309-46-40, Саратов(845)249-38-78,
 Единый адрес: tmk@nt-rt.ru