

По вопросам продаж и поддержки обращайтесь:
Волгоград (844)278-03-48, Воронеж (473)204-51-73, Екатеринбург (343)384-55-89,
Казань(843)206-01-48, Краснодар(861)203-40-90, Красноярск(391)204-63-61,
Москва(495)268-04-70, Нижний Новгород(831)429-08-12, Самара(846)206-03-16,
Санкт-Петербург(812)309-46-40, Саратов(845)249-38-78,
Единый адрес: tmk@nt-rt.ru

www.termiko.nt-rt.ru

Преобразователи термоэлектрические (термопары):

ТХА – 12, ТХК – 12

Предназначены для измерения температуры газообразных, жидких, сыпучих и твердых химически неагрессивных сред, а также агрессивных сред, не разрушающих защитную арматуру. Конструкция разборная.

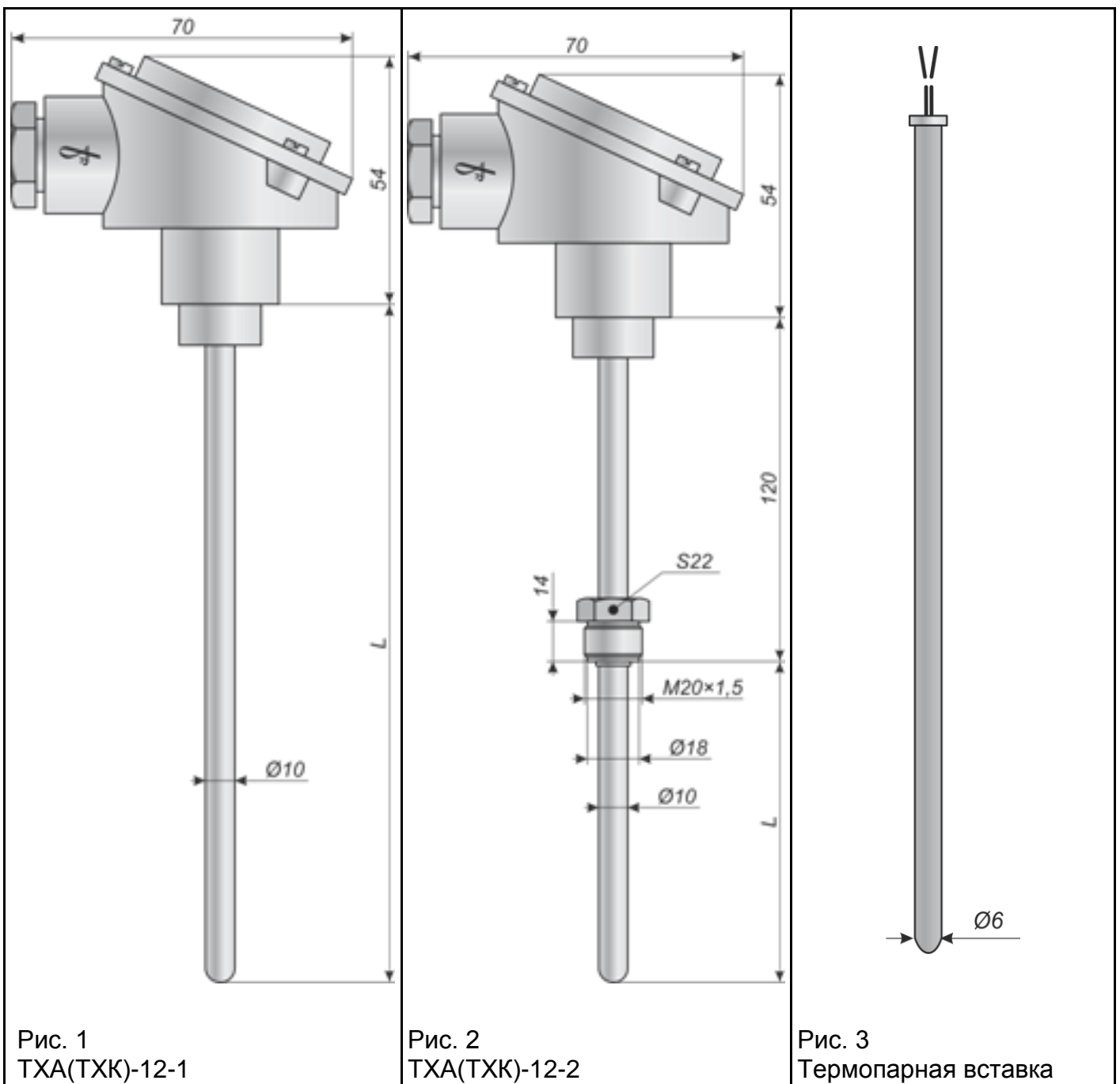


Таблица 1. Технические характеристики:

Тип и вид исполнения	Материал		Степень защиты от пыли и влаги	Диапазон измеряемых температур [°C]	Показатель тепловой инерции [сек]	Условное давление [Мпа]
	Защитная арматура	Головка				
ТХА-12-1	12X18H10T	металл	IP65	от -40 до 800	40 (для И)	0,4
ТХК-12-1				от -40 до 600	20 (для Н)	
ТХА-12-2	12X18H10T	металл	IP65	от -40 до 800	40 (для И)	6,3
ТХК-12-2				от -40 до 600	20 (для Н)	

Таблица 2. Базовые варианты исполнения:

Тип и вид исполнения	Рабочий спай		Класс допуска	Монтажная длина L [мм]
	Количество	Изоляция		
ТХА-12-1	1, 2	И, Н	1, 2	320, 400, 500, 630, 800, 1000 (для И)
ТХК-12-1			2	200, 250, 320, 400, 500, 630, 800, 1000 (для Н)
ТХА-12-2	1, 2	И, Н	1, 2	160, 200, 250, 320, 400, 500, 630, 800, 1000
ТХК-12-2			2	

Примеры записи при заказе:

ТХА - 12 - 1 - 1 - И - 2 - 320

1. Тип и вид исполнения
2. Рабочий спай - 1
3. Рабочий спай - изолирован от корпуса
4. Класс допуска - 2 класс
5. Монтажная длина L [мм]

ТХА - 12 - 2 - 2 - Н - 1 - 200

1. Тип и вид исполнения
2. Рабочий спай - 2
3. Рабочий спай – не изолирован от корпуса
4. Класс допуска - 1 класс
5. Монтажная длина L [мм]

ВТХА - 12 - 1 - 1 - И - 2 - 320

1. Вставка для термопреобразователя, тип и вид исполнения

2. Рабочий спай - 1

3. Рабочий спай - изолирован от корпуса

4. Класс допуска - 2 класс

5. Монтажная длина L [мм]

По вопросам продаж и поддержки обращайтесь:
Волгоград (844)278-03-48, Воронеж (473)204-51-73, Екатеринбург (343)384-55-89,
Казань(843)206-01-48, Краснодар(861)203-40-90, Красноярск(391)204-63-61,
Москва(495)268-04-70, Нижний Новгород(831)429-08-12, Самара(846)206-03-16,
Санкт-Петербург(812)309-46-40, Саратов(845)249-38-78,
Единый адрес: tmk@nt-rt.ru