

По вопросам продаж и поддержки обращайтесь:  
Волгоград (844)278-03-48, Воронеж (473)204-51-73, Екатеринбург (343)384-55-89,  
Казань(843)206-01-48, Краснодар(861)203-40-90, Красноярск(391)204-63-61,  
Москва(495)268-04-70, Нижний Новгород(831)429-08-12, Самара(846)206-03-16,  
Санкт-Петербург(812)309-46-40, Саратов(845)249-38-78,  
Единый адрес: [tmk@nt-rt.ru](mailto:tmk@nt-rt.ru)  
[www.termiko.nt-rt.ru](http://www.termiko.nt-rt.ru)

## Преобразователи термоэлектрические (термопары): **ТХА – 9, ТХК – 9**

Предназначены для измерения температуры выхлопных газов, а также воды, паров и газа.

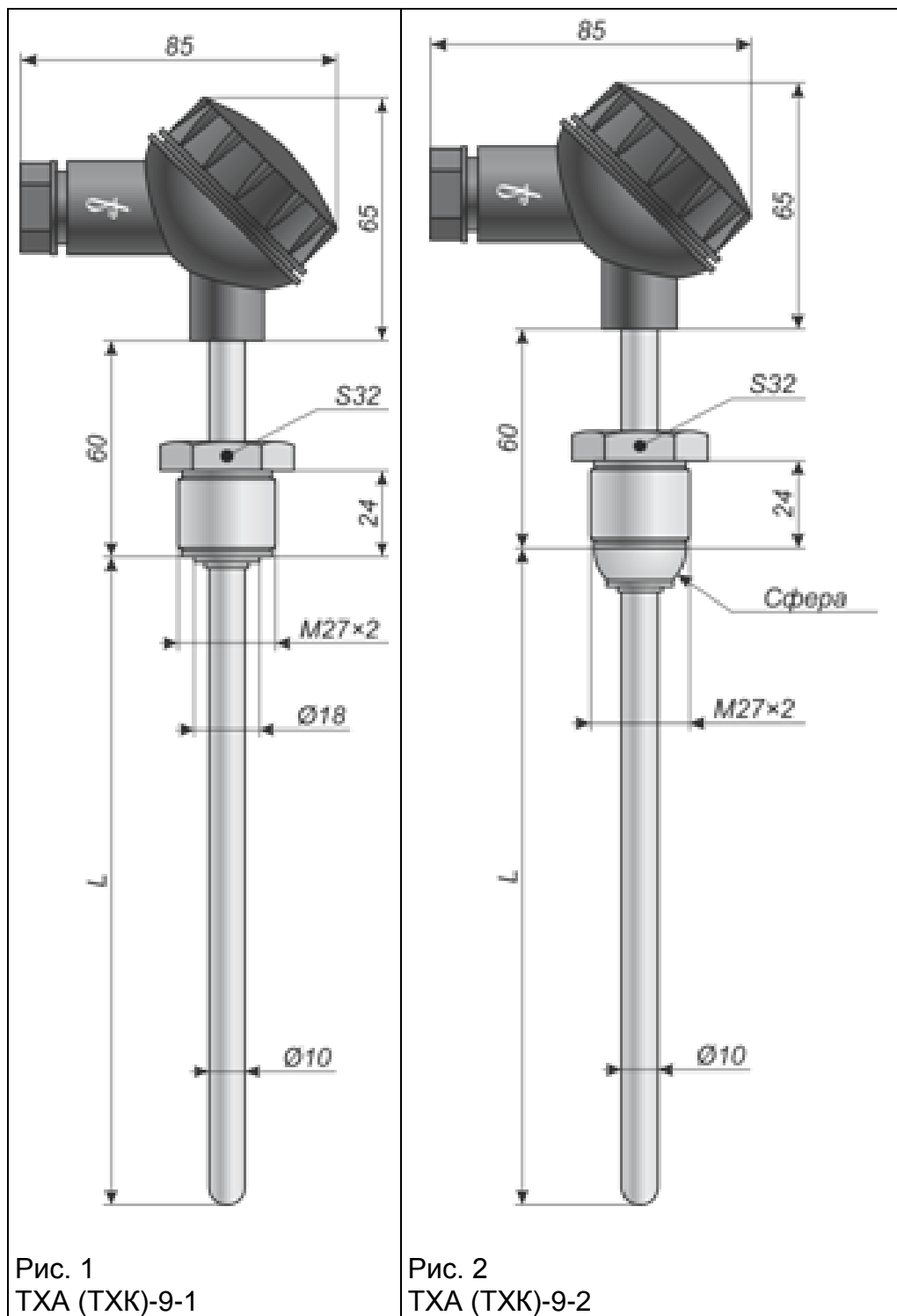


Таблица 1. Технические характеристики:

Тип и вид исполнения	Материал		Степень защиты от пыли и влаги	Диапазон измеряемых температур [°C]	Показатель тепловой инерции [сек]	Условное давление [Мпа]
	Защитная арматура	Головка				
ТХА-9-1	12X18H10T	полиамид, металл	IP65	от -40 до 800	40	6,3
ТХК-9-1				от -40 до 600		
ТХА-9-2	12X18H10T	полиамид, металл	IP65	от -40 до 800	40	6,3
ТХК-9-2				от -40 до 600		

Таблица 2. Базовые варианты исполнения:

Тип и вид исполнения	Рабочий спай		Класс допуска	Монтажная длина L [мм]
	Количество	Изоляция		
ТХА-9-1	1, 2	И	1, 2	80, 100, 120, 160, 200, 250, 320, 400
ТХК-9-1			2	
ТХА-9-2	1, 2	И	1, 2	80, 100, 120, 160, 200, 250, 320, 400
ТХК-9-2			2	

Примечание:

- 1) возможно изготовление термопар с резьбой штуцера по желанию Заказчика (M22x1,5; M20x2; ...);
- 2) по согласованию с Заказчиком монтажные длины термопреобразователей могут быть изменены.

Примеры записи при заказе:

ТХА - 9 - 1 - 1 - И - 2 - 120 - (M27x2)

1. Тип и вид исполнения

2. Рабочий спай – 1

3. Рабочий спай – изолирован от корпуса

4. Класс допуска – 2 класс

5. Монтажная длина L [мм]

6. Штуцер M27x2

ТХК - 9 - 2 - 2 - И - 2 - 250 - (M22x1,5)

1. Тип и вид исполнения

2. Рабочий спай - 2

3. Рабочий спай - изолирован от корпуса

4. Класс допуска - 2 класс

5. Монтажная длина L [мм]

6. Штуцер M22x1,5

По вопросам продаж и поддержки обращайтесь:

Волгоград (844)278-03-48, Воронеж (473)204-51-73, Екатеринбург (343)384-55-89,  
 Казань(843)206-01-48, Краснодар(861)203-40-90, Красноярск(391)204-63-61,  
 Москва(495)268-04-70, Нижний Новгород(831)429-08-12, Самара(846)206-03-16,  
 Санкт-Петербург(812)309-46-40, Саратов(845)249-38-78,  
 Единый адрес: tmk@nt-rt.ru