

По вопросам продаж и поддержки обращайтесь:  
Волгоград (844)278-03-48, Воронеж (473)204-51-73, Екатеринбург (343)384-55-89,  
Казань(843)206-01-48, Краснодар(861)203-40-90, Красноярск(391)204-63-61,  
Москва(495)268-04-70, Нижний Новгород(831)429-08-12, Самара(846)206-03-16,  
Санкт-Петербург(812)309-46-40, Саратов(845)249-38-78,  
Единый адрес: [tmk@nt-rt.ru](mailto:tmk@nt-rt.ru)

[www.termiko.nt-rt.ru](http://www.termiko.nt-rt.ru)

## Преобразователи термоэлектрические (термопары): **ТХА – 6 , ТХК – 6**

Предназначены для измерения температуры жидких, твердых и сыпучих сред.  
Применяются во взрывоопасных зонах согласно классификации главы 7.3 ПУЭ, в которых возможно образование взрывоопасных смесей газов, паров горючих жидкостей с воздухом категории IIА, IIВ, IIС групп Т1-Т6 по ГОСТ 12.1.011, а также опасных по взрыву пылевых сред, имеющих температуру тления не ниже 135 °С (для тлеющих) или температуру самовоспламенения не ниже 135 °С (для нетлеющих пылей).

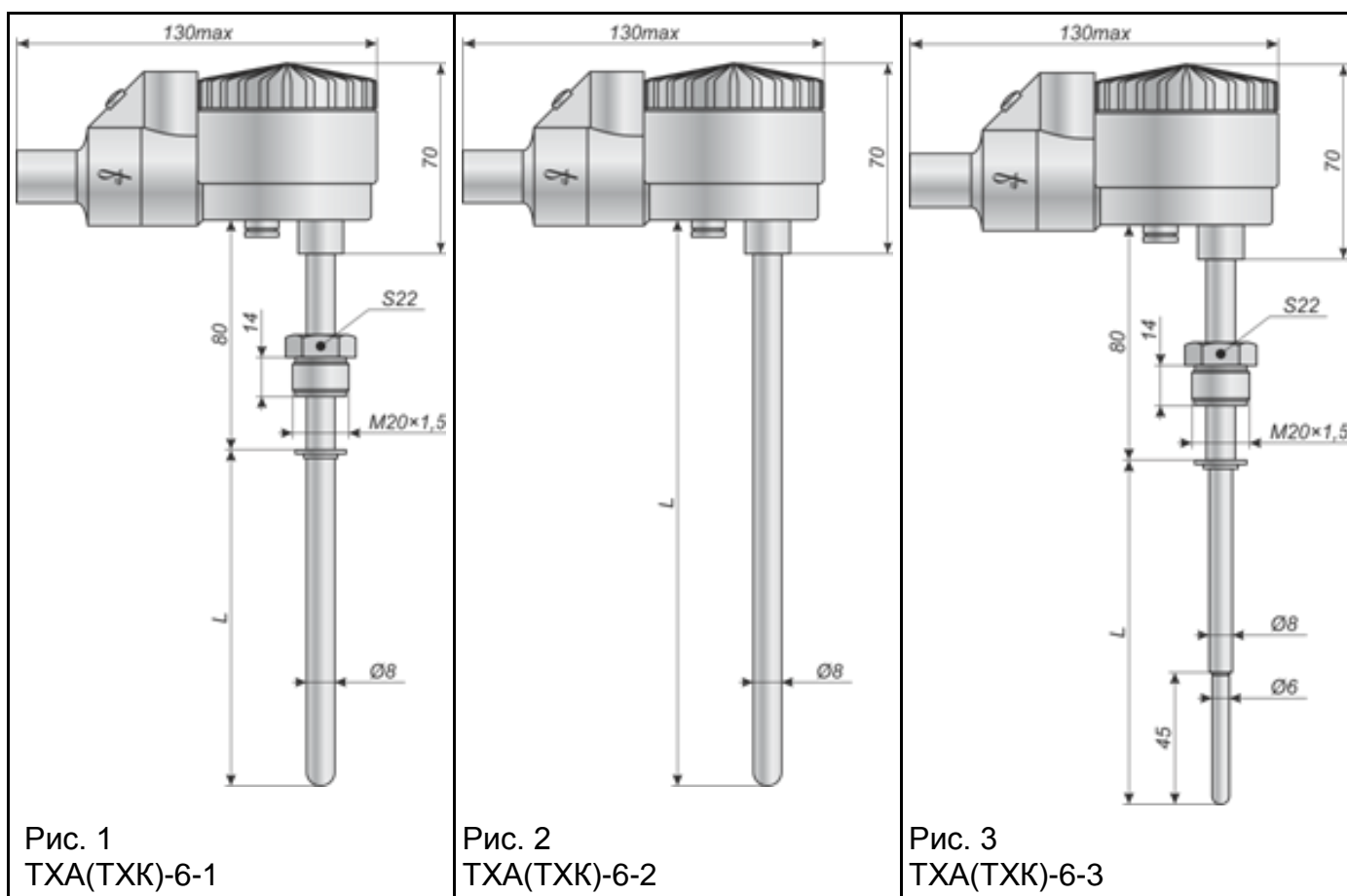


Таблица 1. Технические характеристики:

Тип и вид исполнения	Материал		Степень защиты от пыли и влаги	Диапазон измеряемых температур [°C]	Показатель тепловой инерции [сек]	Условное давление [Мпа]
	Защитная арматура	Головка				
ТХА-6-1	12Х18Н10Т	АГ-4В	IP65	от -40 до 800	20(для И) 8(для Н)	6,3
ТХК-6-1				от -40 до 600		
ТХА-6-2	12Х18Н10Т	АГ-4В	IP65	от -40 до 800	20(для И) 8(для Н)	0,4
ТХК-6-2				от -40 до 600		
ТХА-6-3	12Х18Н10Т	АГ-4В	IP65	от -40 до 800	10 (для И) 6(для Н)	6,3
ТХК-6-3				от -40 до 600		

Таблица 2. Базовые варианты исполнения:

Тип и вид исполнения	Рабочий спай		Класс допуска	Монтажная длина L [мм]
	Количество	Изоляция		
ТХА-6-1	1, 2	И, Н	1, 2	120, 160, 200, 250, 320, 400, 500
ТХК-6-1			2	
ТХА-6-2	1, 2	И, Н	1, 2	200, 250, 320, 400, 500
ТХК-6-2			2	
ТХА-6-3	1, 2	И, Н	1, 2	120, 160, 200, 250, 320, 400, 500
ТХК-6-3			2	

Примеры записи при заказе:

ТХА - 6 -  
1 - 1 - И - 2 - 120

1. Тип и вид исполнения
2. Рабочий спай - 1 шт.
3. Рабочий спай - изолирован от корпуса
4. Класс допуска - 2 класс
5. Монтажная длина L [мм]

ТХК - 6 - 2 - 2 - Н - 2 - 400

1. Тип и вид исполнения
2. Рабочий спай - 2 шт.
3. Рабочий спай – не изолирован от корпуса
4. Класс допуска - 2 класс
5. Монтажная длина L [мм]

ТХА - 6 - 3 - 2 - И - 1 - 200

1. Тип и вид исполнения
2. Рабочий спай - 2 шт.
3. Рабочий спай - изолирован от корпуса
4. Класс допуска - 1 класс
5. Монтажная длина L [мм]

По вопросам продаж и поддержки обращайтесь:  
Волгоград (844)278-03-48, Воронеж (473)204-51-73, Екатеринбург (343)384-55-89,  
Казань(843)206-01-48, Краснодар(861)203-40-90, Красноярск(391)204-63-61,  
Москва(495)268-04-70, Нижний Новгород(831)429-08-12, Самара(846)206-03-16,  
Санкт-Петербург(812)309-46-40, Саратов(845)249-38-78,  
Единый адрес: [tmk@nt-rt.ru](mailto:tmk@nt-rt.ru)