

По вопросам продаж и поддержки обращайтесь:  
 Волгоград (844)278-03-48, Воронеж (473)204-51-73, Екатеринбург (343)384-55-89,  
 Казань(843)206-01-48, Краснодар(861)203-40-90, Красноярск(391)204-63-61,  
 Москва(495)268-04-70, Нижний Новгород(831)429-08-12, Самара(846)206-03-16,  
 Санкт-Петербург(812)309-46-40, Саратов(845)249-38-78,  
 Единый адрес: tmk@nt-rt.ru

www.termiko.nt-rt.ru

## Преобразователи термоэлектрические (термопары):

# ТХА – 4 , ТХК – 4

Предназначены для измерения температуры при переработке пластических масс и резиновых смесей, жидких, газообразных и твердых тел.

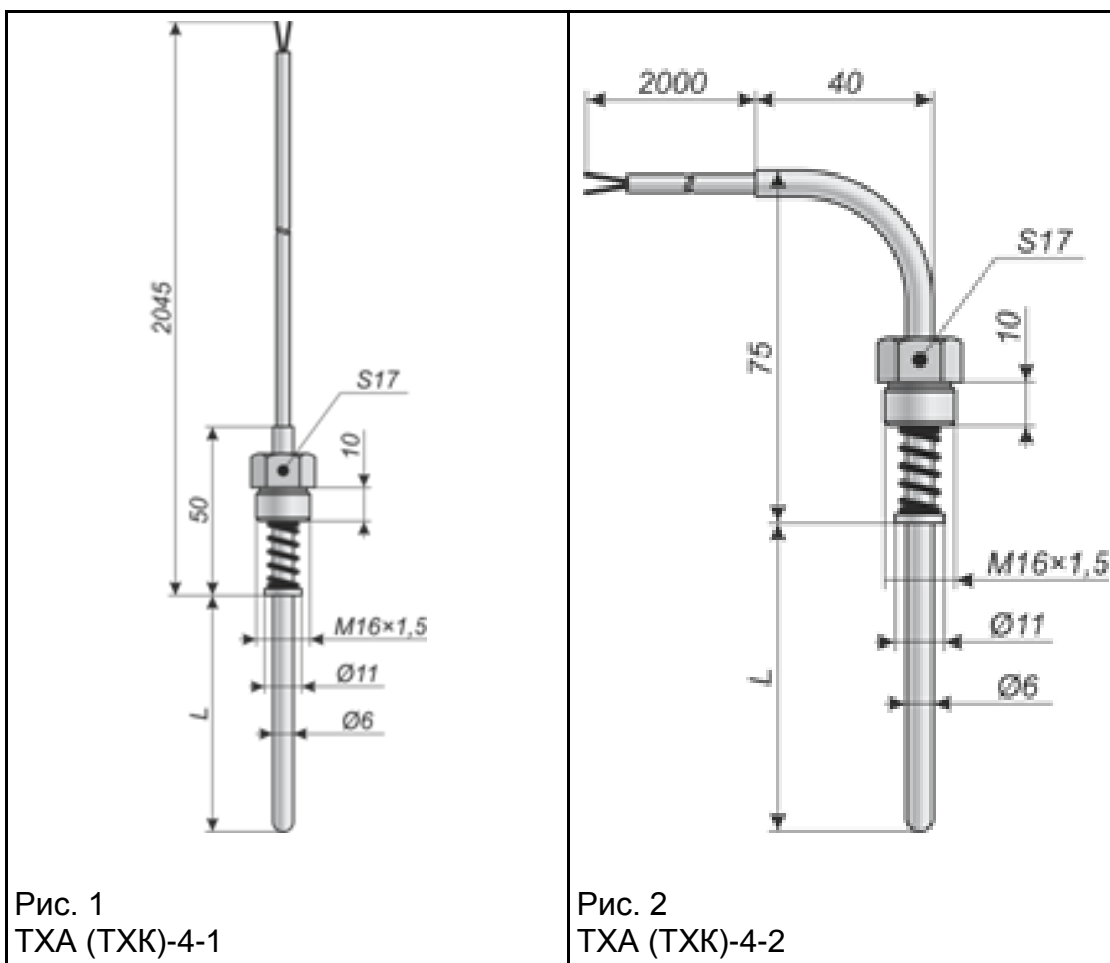


Таблица 1. Технические характеристики:

Тип и вид исполнения	Материал защитной арматуры	Степень защиты от пыли и влаги	Диапазон измеряемых температур [°C]	Показатель тепловой инерции [сек]	Условное давление [Мпа]
ТХА-4-1	12X18H10T	IP40	от -40 до 600	30 (для И)	0,25
ТХК-4-1			от -40 до 400	5 (для Н)	
ТХА-4-2	12X18H10T	IP40	от -40 до 600	30 (для И)	0,25
ТХК-4-2			от -40 до 400	5 (для Н)	

Таблица 2. Базовые варианты исполнения:

Тип и вид исполнения	Рабочий спай		Класс допуска	Монтажная длина L [мм]
	Количество	Изоляция		
ТХА-4-1	1	И (для L от 32 мм), Н	1, 2	10, 32, 60, 100, 120, 160, 200, 250, 320
ТХК-4-1			2	
ТХА-4-2	1	И (для L от 32 мм), Н	1, 2	10, 32, 60, 100, 120, 160, 200, 250, 320
ТХК-4-2			2	

Примечание:

1) удлинительный кабель – СФКЭ-ХК, ХА или аналогичный, t раб. до 250°С.

Примеры записи при заказе:

ТХК - 4 - 1 - 1 - Н - 2 - 60

1. Тип и вид исполнения

2. Рабочий спай - 1

3. Рабочий спай – не изолирован от корпуса

4. Класс допуска - 2 класс

5. Монтажная длина L [мм]

По вопросам продаж и поддержки обращайтесь:  
 Волгоград (844)278-03-48, Воронеж (473)204-51-73, Екатеринбург (343)384-55-89,  
 Казань(843)206-01-48, Краснодар(861)203-40-90, Красноярск(391)204-63-61,  
 Москва(495)268-04-70, Нижний Новгород(831)429-08-12, Самара(846)206-03-16,  
 Санкт-Петербург(812)309-46-40, Саратов(845)249-38-78,  
 Единый адрес: [tmk@nt-rt.ru](mailto:tmk@nt-rt.ru)