

По вопросам продаж и поддержки обращайтесь:
 Волгоград (844)278-03-48, Воронеж (473)204-51-73, Екатеринбург (343)384-55-89,
 Казань(843)206-01-48, Краснодар(861)203-40-90, Красноярск(391)204-63-61,
 Москва(495)268-04-70, Нижний Новгород(831)429-08-12, Самара(846)206-03-16,
 Санкт-Петербург(812)309-46-40, Саратов(845)249-38-78,
 Единый адрес: tmk@nt-rt.ru

www.termiko.nt-rt.ru

Преобразователи термоэлектрические (термопары):

ТХА – 2 , ТХК – 2

Предназначены для измерения температуры газообразных и жидких, химически неагрессивных сред.

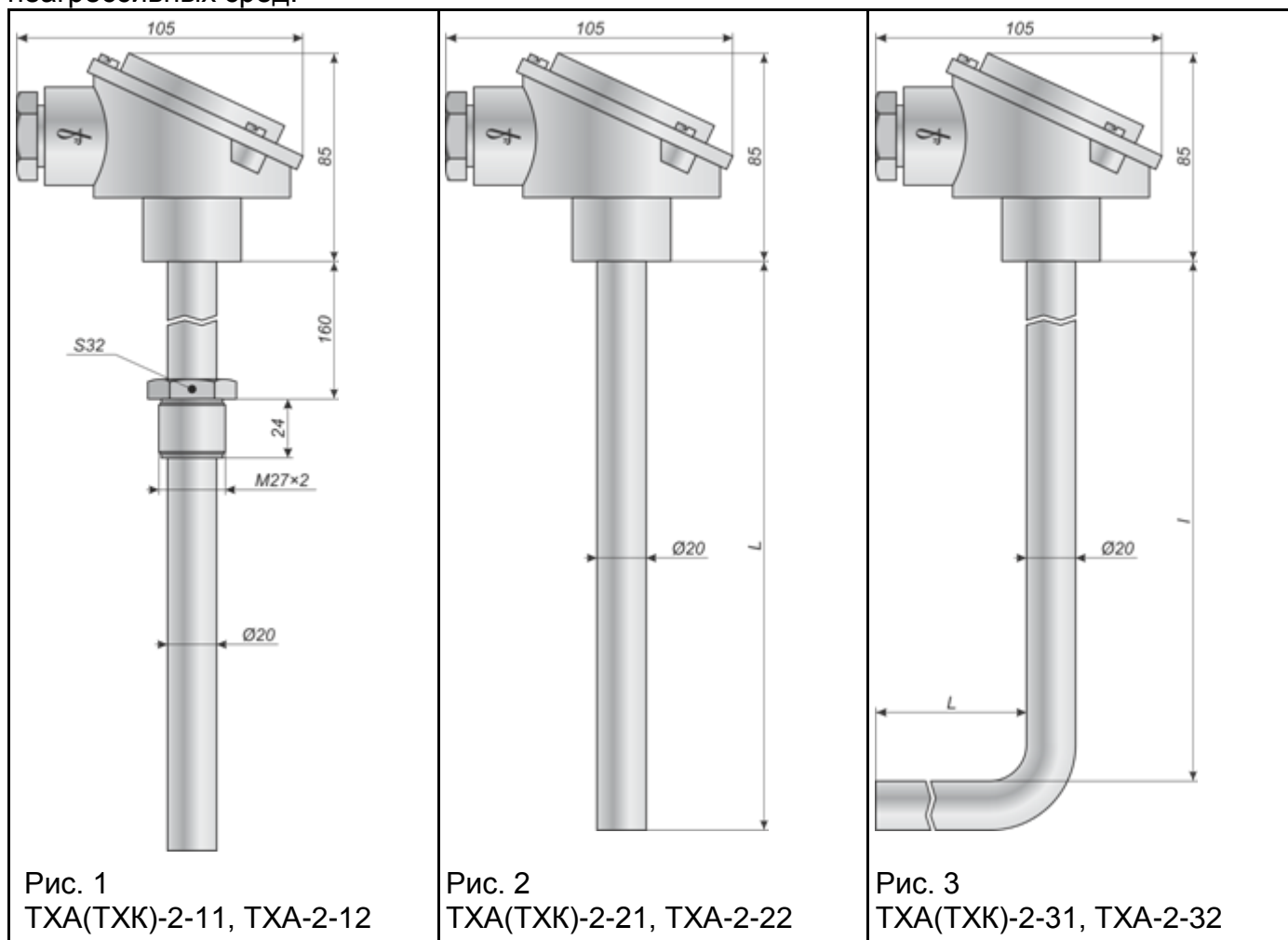


Таблица 1. Технические характеристики:

Тип и вид исполнения	Материал		Степень защиты от пыли и влаги	Диапазон измеряемых температур [°C]	Показатель тепловой инерции [сек]	Условное давление [Мпа]
	Защитная арматура	Головка				
ТХА-2-11	12X18H10T	металл	IP65	от -40 до 800	180	6,3
ТХК-2-11				от -40 до 600		
ТХА-2-12				15X25T		
ТХА-2-21	12X18H10T	металл	IP65	от -40 до 800	180	0,25
ТХК-2-21				от -40 до 600		

ТХА-2-22	15Х25Т			от -40 до 1000		
ТХА-2-31	12Х18Н10Т	металл	IP65	от -40 до 800	180	0,25
ТХК-2-31				от -40 до 600		
ТХА-2-32	15Х25Т			от -40 до 1000		

Таблица 2. Базовые варианты исполнения:

Тип и вид исполнения	Рабочий спай		Класс допуска	Монтажная длина L [мм]
	Количество	Изоляция		
ТХА-2-11	1	И	1, 2	200, 320, 400, 500, 630, 800, 1000, 1250, 1600, 2000
ТХК-2-11			2	
ТХА-2-12			1, 2	
ТХА-2-21	1	И	1, 2	500, 630, 800, 1000, 1250, 1600, 2000, 2500, 3150
ТХК-2-21			2	
ТХА-2-22			1, 2	
ТХА-2-31	1	И	1, 2	500, 630, 800, 1000, 1600, 2000, 2500 / Расстояние L1 [мм] 400, 800, 1250
ТХК-2-31			2	
ТХА-2-32			1, 2	

Примечание:

- 1) в качестве материала защитной арматуры могут быть использованы отечественные и зарубежные аналоги;
- 2) по согласованию с Заказчиком монтажные длины термопреобразователей могут быть изменены.

Примеры записи при заказе:

ТХА - 2 - 11 - 1 - И - 2 - 320

1. Тип и вид исполнения

2. Рабочий спай - 1 шт.

3. Рабочий спай - изолирован от корпуса

4. Класс допуска - 2 класс

5. Монтажная длина L [мм]

ТХА - 2 - 22 - 1 - И - 1 - 500

1. Тип и вид исполнения

2. Рабочий спай - 1 шт.

3. Рабочий спай - изолирован от корпуса

4. Класс допуска - 1 класс

5. Монтажная длина L [мм]

ТХК - 2 - 31 - 1 - И - 2 - 500 / 400

1. Тип и вид исполнения

2. Рабочий спай - 1 шт.

3. Рабочий спай - изолирован от корпуса

4. Класс допуска - 2 класс

5. Монтажная длина L [мм]

/ Расстояние L1 [мм]

По вопросам продаж и поддержки обращайтесь:
Волгоград (844)278-03-48, Воронеж (473)204-51-73, Екатеринбург (343)384-55-89,
Казань(843)206-01-48, Краснодар(861)203-40-90, Красноярск(391)204-63-61,
Москва(495)268-04-70, Нижний Новгород(831)429-08-12, Самара(846)206-03-16,
Санкт-Петербург(812)309-46-40, Саратов(845)249-38-78,
Единый адрес: tmk@nt-rt.ru