

По вопросам продаж и поддержки обращайтесь:
 Волгоград (844)278-03-48, Воронеж (473)204-51-73, Екатеринбург (343)384-55-89,
 Казань(843)206-01-48, Краснодар(861)203-40-90, Красноярск(391)204-63-61,
 Москва(495)268-04-70, Нижний Новгород(831)429-08-12, Самара(846)206-03-16,
 Санкт-Петербург(812)309-46-40, Саратов(845)249-38-78,
 Единый адрес: tmk@nt-rt.ru

www.termiko.nt-rt.ru

Термопреобразователи (термометры) сопротивления технические: ТПТ – 30

Предназначены для измерения и регулирования температуры жидких и газообразных, химически неагрессивных сред в трубопроводах.

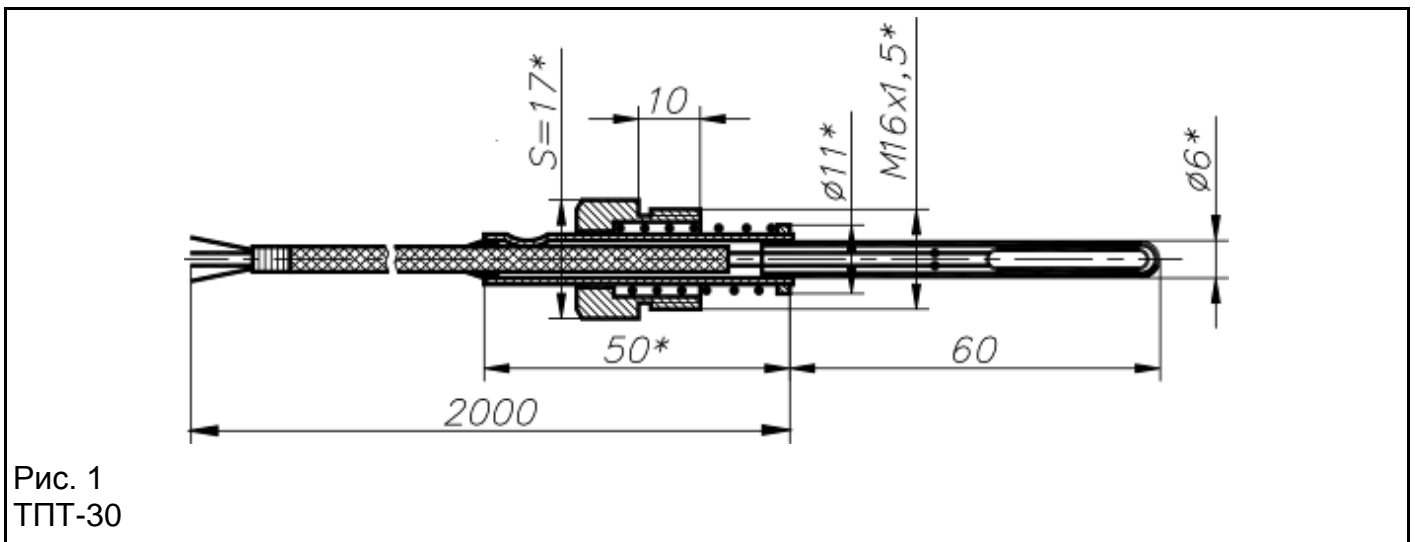


Рис. 1
ТПТ-30

Таблица 1. Технические характеристики:

Тип и вид исполнения	Материал		Степень защиты от пыли и влаги	Время термической реакции [сек]	Условное давление [Мпа]
	Защитная арматура	Тип присоединения			
ТПТ-30-1	12X18H10T	кабель МГТФЭС	IP50	8	0,4

Таблица 2. Базовые варианты исполнения ТПТ-:

Тип и вид исполнения	НСХ	Класс	Диапазон температур, [°C]	Схема соединения, №	Диаметр монтажной части d, [мм]	Длина монтажной части L, [мм]
ТПТ-30-1	50П, 100П, 500П Pt100, Pt500, Pt1000	В, С	от 0 до 300	2, 3, 4	6	60

Примечание:

- 1) масса термометров от 0,065 кг и зависит от длины кабеля;
- 2) минимальная глубина погружения термометров 60 мм;
- 3) длина монтажной части термометров может быть по согласованию иной, но не менее 60 мм;

Примеры записи при заказе:

ТПТ - 30 -1 - 50П - В - 4 - 2000

1. Тип термометра

2. НСХ – 50П

3. Класс допуска – В

4. Схема соединения с ЧЭ - №4

5. Длина подводящего кабеля, [мм]

По вопросам продаж и поддержки обращайтесь:
Волгоград (844)278-03-48, Воронеж (473)204-51-73, Екатеринбург (343)384-55-89,
Казань(843)206-01-48, Краснодар(861)203-40-90, Красноярск(391)204-63-61,
Москва(495)268-04-70, Нижний Новгород(831)429-08-12, Самара(846)206-03-16,
Санкт-Петербург(812)309-46-40, Саратов(845)249-38-78,
Единый адрес: tmk@nt-rt.ru