

По вопросам продаж и поддержки обращайтесь:
 Волгоград (844)278-03-48, Воронеж (473)204-51-73, Екатеринбург (343)384-55-89,
 Казань(843)206-01-48, Краснодар(861)203-40-90, Красноярск(391)204-63-61,
 Москва(495)268-04-70, Нижний Новгород(831)429-08-12, Самара(846)206-03-16,
 Санкт-Петербург(812)309-46-40, Саратов(845)249-38-78,
 Единый адрес: tmk@nt-rt.ru

www.termiko.nt-rt.ru

Термопреобразователи (термометры) сопротивления технические:

ТПТ – 17

Предназначены для измерения температуры природного газа, жидких и газообразных неагрессивных, а также агрессивных, не разрушающих защитную арматуру, сред.

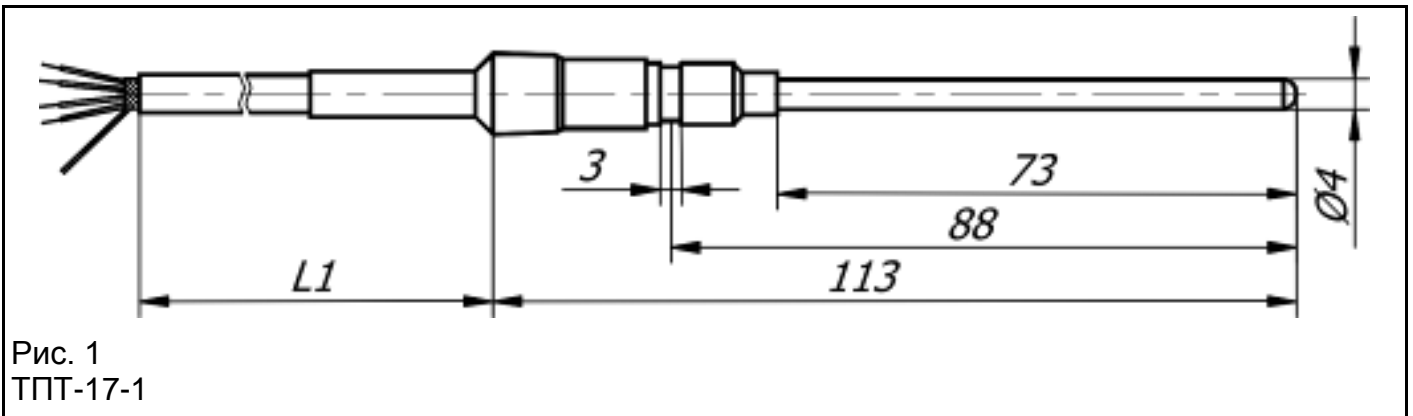


Рис. 1
ТПТ-17-1

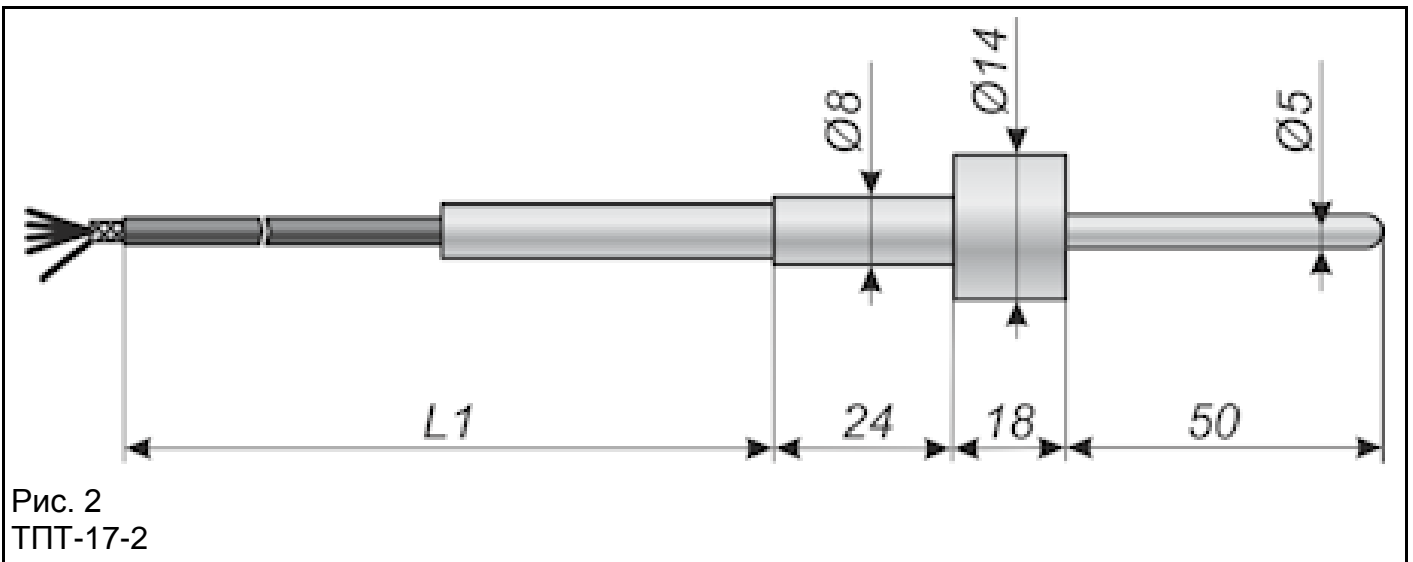


Рис. 2
ТПТ-17-2

Таблица 1. Технические характеристики:

Тип и вид исполнения	Материал		Степень защиты от пыли и влаги	Время термической реакции [сек]	Условное давление [Мпа]
	Защитная арматура	Тип присоединения			
ТПТ-17-1	12Х18Н10Т	кабель КММ	IP54	5	0,4
ТПТ-17-2		кабель МГТФЭ	IP50	8	

Таблица 2. Базовые варианты исполнения ТПТ-17:

Тип и вид исполнения	НСХ	Класс	Диапазон температур, [°C]	Схема соединения, №	Диаметр монтажной части d, [мм]	Длина монтажной части L, [мм]
ТПТ-17-1	50П, 100П, 500П, Pt100, Pt500, Pt1000	A	от -50 до 100	3, 4	4	73 Длина кабеля L1: 500, 1000
		B, C	от -50 до 100	1, 2, 3, 4		
ТПТ-17-2	50П, 100П, 500П, Pt100, Pt500, Pt1000	B, C	от -50 до 250	1, 2, 3, 4	5	50 Длина кабеля L1: 500, 1000

Примечание:

- 1) масса термометров от 0,045 и зависит от длины кабеля;
- 2) минимальная глубина погружения термометров совпадает с длиной монтажной части;
- 3) длина монтажной части термометров может быть по согласованию иной, но не менее указанной монтажной длины конкретного типа термометров;
- 4) длина кабеля может быть изменена по согласованию с Заказчиком.
- 5) термометры ТПТ-17-1 могут комплектоваться гильзами ГЗ-6,3-4-2.

Примеры записи при заказе:

ТПТ - 17 - 1 - 500П - А - 4 - 1000

1. Тип и вид исполнения
2. НСХ – 500П
3. Класс допуска – А
4. Схема соединения с ЧЭ - №4
5. Длина подводящего кабеля 1000 мм
6. По умолчанию тип кабеля КММ (не указывается)

ТПТ - 17 - 2 - Pt100 - В - 2 - 500

1. Тип и вид исполнения
2. НСХ – Pt100
3. Класс допуска – В
4. Схема соединения с ЧЭ - №2
5. Длина подводящего кабеля 500 мм
6. По умолчанию тип кабеля МГТФЭ (не указывается)

По вопросам продаж и поддержки обращайтесь:

Волгоград (844)278-03-48, Воронеж (473)204-51-73, Екатеринбург (343)384-55-89,
 Казань(843)206-01-48, Краснодар(861)203-40-90, Красноярск(391)204-63-61,
 Москва(495)268-04-70, Нижний Новгород(831)429-08-12, Самара(846)206-03-16,
 Санкт-Петербург(812)309-46-40, Саратов(845)249-38-78,
 Единый адрес: tmk@nt-rt.ru