

По вопросам продаж и поддержки обращайтесь:
Волгоград (844)278-03-48, Воронеж (473)204-51-73, Екатеринбург (343)384-55-89,
Казань(843)206-01-48, Краснодар(861)203-40-90, Красноярск(391)204-63-61,
Москва(495)268-04-70, Нижний Новгород(831)429-08-12, Самара(846)206-03-16,
Санкт-Петербург(812)309-46-40, Саратов(845)249-38-78,
Единый адрес: tmk@nt-rt.ru

www.termiko.nt-rt.ru

Термопреобразователи (термометры) сопротивления технические:

ТПТ – 15, ТМТ – 15

Предназначены для измерения температуры жидких, газообразных, твердых и сыпучих сред, химически неагрессивных, а также агрессивных, не разрушающих защитную арматуру в различных отраслях промышленности. .

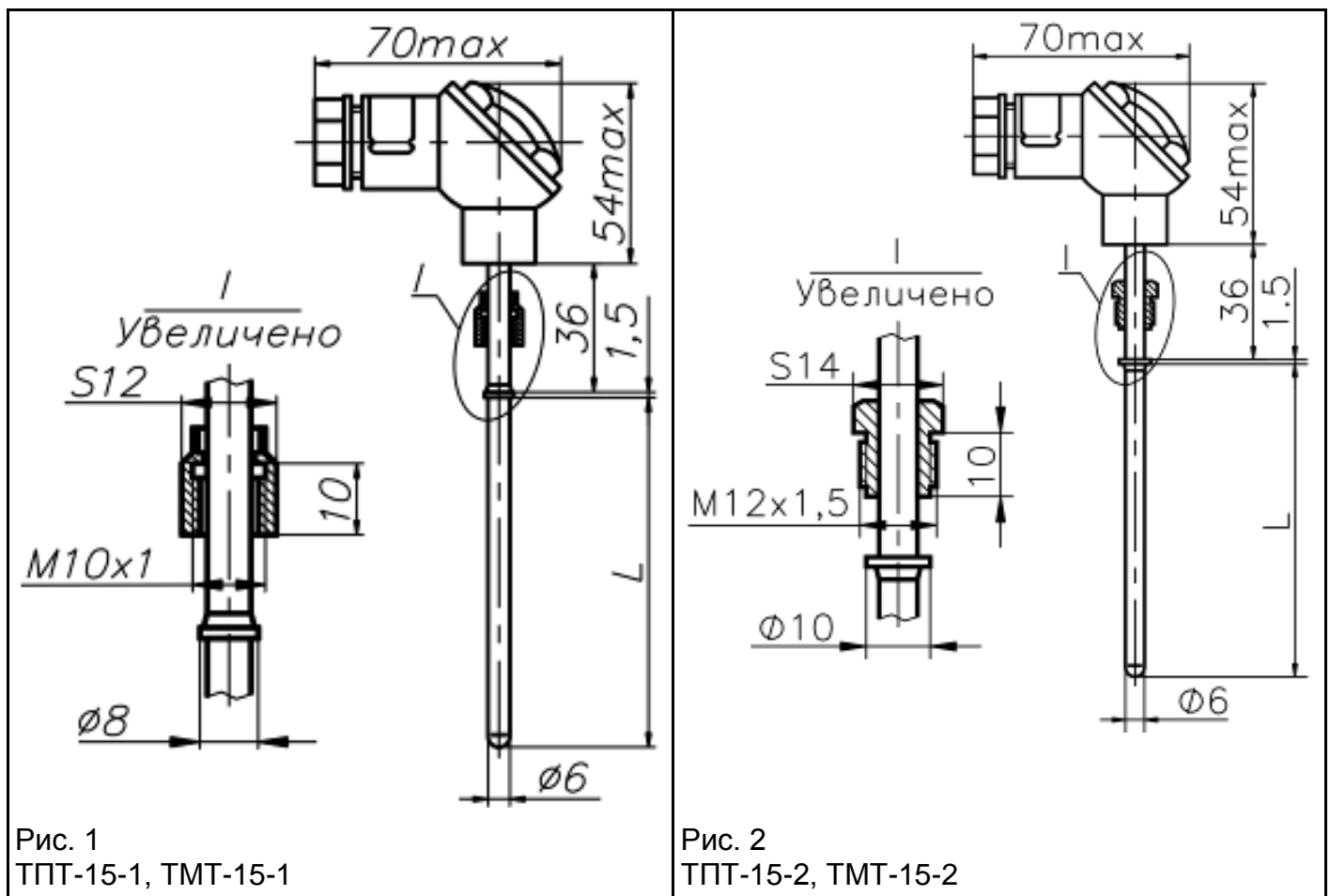


Рис. 1
ТПТ-15-1, ТМТ-15-1

Рис. 2
ТПТ-15-2, ТМТ-15-2

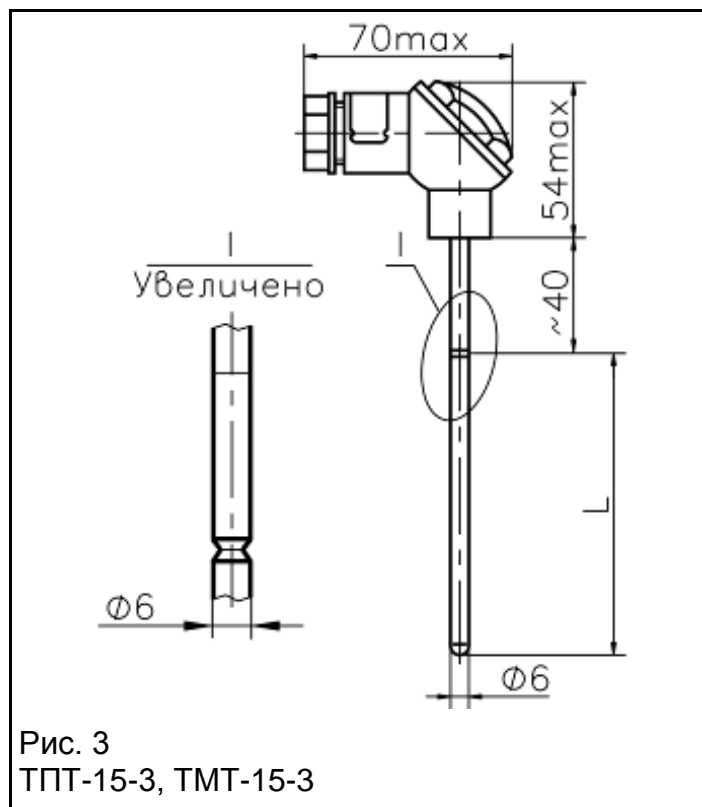


Таблица 1. Технические характеристики:

Тип и вид исполнения	Материал		Степень защиты от пыли и влаги	Время термической реакции [сек]	Условное давление [Мпа]
	Защитная арматура	Головка			
ТПТ-15-1	12Х18Н10Т	полиамид	IP65	10	6,3
ТМТ-15-1					
ТПТ-15-2	12Х18Н10Т	полиамид	IP65	10	6,3
ТМТ-15-2					
ТПТ-15-3	12Х18Н10Т	полиамид	IP65	10	0,4
ТМТ-15-3					

Таблица 2. Базовые варианты исполнения ТПТ-15:

Тип и вид исполнения	НСХ	Класс	Диапазон температур, [°C]	Схема соединения, №	Диаметр монтажной части d, [мм]	Длина монтажной части L, [мм]
ТПТ-15-1 ТПТ-15-2	50П, 100П, 500П* Pt100, Pt500, Pt1000	АА, А	от -50 до 200	3, 4	6	70, 98, 133, 223
		В	от -50 до 200	2, 3, 4		
ТПТ-15-3	50П, 100П, 500П* Pt100, Pt500, Pt1000	АА, А	от -50 до 200	3, 4	6	70, 100, 140, 180
		В	от -50 до 200	2, 3, 4		

*- для термометров с НСХ 500П длина монтажной части не менее 98 мм;

Таблица 3. Базовые варианты исполнения ТМТ-15:

Тип и вид исполнения	НСХ	Класс	Диапазон температур, [°С]	Схема соединения, №	Диаметр монтажной части d, [мм]	Длина монтажной части L, [мм]
ТМТ-15-1	50М,	А	от -50 до 120	3, 4	6	70, 98, 133, 223
ТМТ-15-2	100М	В, С	от -50 до 200	2, 3, 4		

Примечание:

- 1) масса термометров от 0,11 до 0,13 кг в зависимости от длины монтажной части;
- 2) минимальная глубина погружения термометров:
 - не менее длины монтажной части при ее длине до 98 мм,
 - 98 мм для остальных длин монтажной части;
- 3) длина монтажной части термометров может быть по согласованию иной, но не менее 98 мм для НСХ 500П и не менее минимальной монтажной длины конкретного типа термометров для остальных НСХ.

Примеры записи при заказе:

ТМТ - 15 - 1 - 100П - А - 4 - 70

1. Тип и вид исполнения
2. НСХ – 100П
3. Класс допуска – А
4. Схема соединения с ЧЭ - №4
5. Монтажная длина L, [мм]

ТМТ - 15 - 2 - 500П - А - 4 - 98

1. Тип и вид исполнения
2. НСХ – 500П
3. Класс допуска – А
4. Схема соединения с ЧЭ - №4
5. Монтажная длина L, [мм]

ТМТ - 15 - 3 - Pt100 - В - 4 - 140

1. Тип и вид исполнения
2. НСХ – Pt100
3. Класс допуска – В
4. Схема соединения с ЧЭ - №4
5. Монтажная длина L, [мм]

По вопросам продаж и поддержки обращайтесь:
 Волгоград (844)278-03-48, Воронеж (473)204-51-73, Екатеринбург (343)384-55-89,
 Казань(843)206-01-48, Краснодар(861)203-40-90, Красноярск(391)204-63-61,
 Москва(495)268-04-70, Нижний Новгород(831)429-08-12, Самара(846)206-03-16,
 Санкт-Петербург(812)309-46-40, Саратов(845)249-38-78,
 Единый адрес: tmk@nt-rt.ru