

По вопросам продаж и поддержки обращайтесь:
Волгоград (844)278-03-48, Воронеж (473)204-51-73, Екатеринбург (343)384-55-89,
Казань(843)206-01-48, Краснодар(861)203-40-90, Красноярск(391)204-63-61,
Москва(495)268-04-70, Нижний Новгород(831)429-08-12, Самара(846)206-03-16,
Санкт-Петербург(812)309-46-40, Саратов(845)249-38-78,
Единый адрес: tmk@nt-rt.ru

www.termiko.nt-rt.ru

Термопреобразователи (термометры) сопротивления технические:

ТПТ – 11, ТМТ – 11

Предназначены для измерения температуры жидких, газообразных, твердых и сыпучих сред, химически неагрессивных, а также агрессивных, не разрушающих защитную арматуру в различных отраслях промышленности.

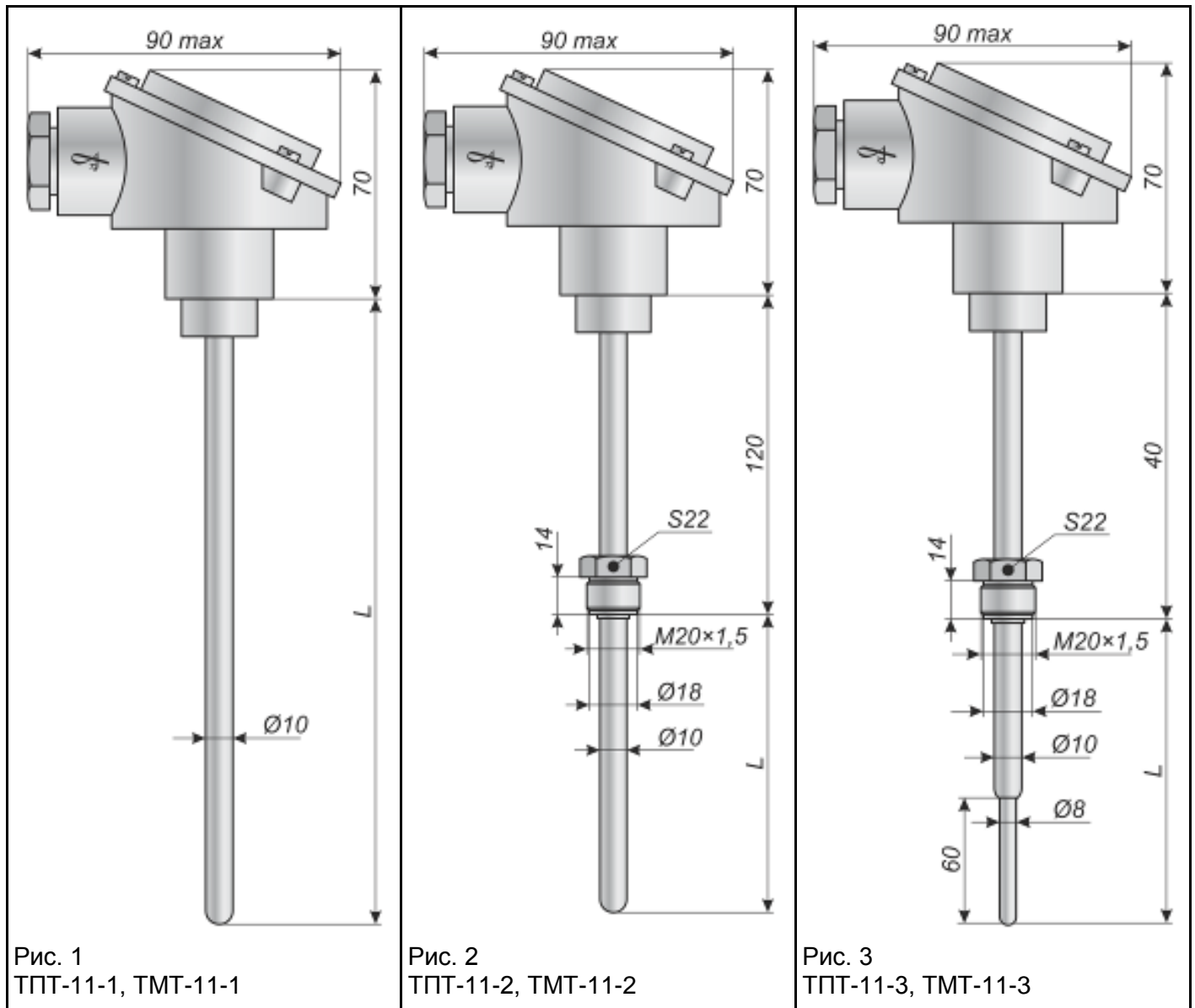


Рис. 1
ТПТ-11-1, ТМТ-11-1

Рис. 2
ТПТ-11-2, ТМТ-11-2

Рис. 3
ТПТ-11-3, ТМТ-11-3

Таблица 1. Технические характеристики:

Тип и вид исполнения	Материал		Степень защиты от пыли и влаги	Время термической реакции [сек]	Условное давление [Мпа]
	Защитная арматура	Головка			
ТПТ-11-1	12X18H10T	АК-12 (АЛ-2)	IP65	30	0,4
ТМТ-11-1					
ТПТ-11-2	12X18H10T	АК-12 (АЛ-2)	IP65	30	6,3
ТМТ-11-2					
ТПТ-11-3	12X18H10T	АК-12 (АЛ-2)	IP65	15	6,3
ТМТ-11-3					

Таблица 2. Базовые варианты исполнения ТПП-11:

Тип и вид исполнения	НСХ	Класс	Диапазон температур, [°C]	Схема соединения, №	Диаметр монтажной части d, [мм]	Длина монтажной части L, [мм]
ТПТ-11-1	50П, 100П, 500П	В, С	от -50 до 500 (С) от -50 до 300 (Н)	1, 2, 3, 4	10	320, 400, 500, 630, 800, 1000, 1250, 1600, 2000, 2500, 3150
	Rt100, Rt500, Rt1000	В, С	от -50 до 300	1, 2, 3, 4		
ТПТ-11-2	50П, 100П, 500П	В, С	от -50 до 500 (С) от -50 до 300 (Н)	1, 2, 3, 4	10	120, 160, 200, 250, 320, 500, 630, 800, 1000, 1250, 1600, 2000
	Rt100, Rt500, Rt1000	В, С	от -50 до 300	1, 2, 3, 4		
ТПТ-11-3	50П, 100П, 500П	В,С	от -50 до 500 (С) от -50 до 300 (Н)	1, 2, 3, 4	8/10	120, 160, 200, 250, 320, 500, 630, 800, 1000, 1250, 1600, 2000
	Rt100, Rt500, Rt1000	В,С	от -50 до 300	1, 2, 3, 4		

Таблица 3. Базовые варианты исполнения ТМТ-11:

Тип и вид исполнения	НСХ	Класс	Диапазон температур, [°C]	Схема соединения, №	Диаметр монтажной части d, [мм]	Длина монтажной части L, [мм]
ТМТ-11-1	50М, 100М	В, С	от -50 до 150	1, 2, 3, 4	10	320, 400, 500, 630, 800, 1000, 1250, 1600, 2000, 2500, 3150
ТМТ-11-2	50М, 100М	В, С	от -50 до 150	1, 2, 3, 4	10	120, 160, 200, 250, 320, 500, 800, 1000, 1250, 1600, 2000
ТМТ-11-3	50М, 100М	В, С	от -50 до 150	1, 2, 3, 4	8/10	120, 160, 200, 250, 320, 400, 500, 630, 800, 1000

Примечание:

- 1) возможно исполнение термометров с НСХ 2x50П, 2x100П, 2x500П, 2xPt100, 2xPt500, 2xPt1000 со схемой соединения №5;
- 2) масса термометров от 0,29 до 1,33 кг в зависимости от длины монтажной части;
- 3) минимальная глубина погружения термометров равна 120 мм;
- 4) длина монтажной части термометров может быть по согласованию иной, но не менее 120 мм.

Примеры записи при заказе:

ТМТ - 11 - 1 - 50П - В - 2 - С - 500

1. Тип и вид исполнения

2. НСХ – 50П

3. Класс допуска – В

4. Схема соединения с ЧЭ - №2

5. Рабочая температура до 500°C

6. Монтажная длина L [мм]

ТМТ - 11 - 2 - 100М - А - 4 - 200

1. Тип и вид исполнения

2. НСХ – 100М

3. Класс допуска – А

4. Схема соединения с ЧЭ - №4

5. Монтажная длина, [мм]

ТМТ - 11 - 3 - Pt100 - В - 3 - Н - 1000

1. Тип и вид исполнения

2. НСХ – Pt100

3. Класс допуска – В

4. Схема соединения с ЧЭ - №3

5. Рабочая температура до 300°C

6. Монтажная длина L [мм]

По вопросам продаж и поддержки обращайтесь:

Волгоград (844)278-03-48, Воронеж (473)204-51-73, Екатеринбург (343)384-55-89,

Казань(843)206-01-48, Краснодар(861)203-40-90, Красноярск(391)204-63-61,

Москва(495)268-04-70, Нижний Новгород(831)429-08-12, Самара(846)206-03-16,

Санкт-Петербург(812)309-46-40, Саратов(845)249-38-78,

Единый адрес: tmk@nt-rt.ru