

По вопросам продаж и поддержки обращайтесь:
 Волгоград (844)278-03-48, Воронеж (473)204-51-73, Екатеринбург (343)384-55-89,
 Казань(843)206-01-48, Краснодар(861)203-40-90, Красноярск(391)204-63-61,
 Москва(495)268-04-70, Нижний Новгород(831)429-08-12, Самара(846)206-03-16,
 Санкт-Петербург(812)309-46-40, Саратов(845)249-38-78,
 Единый адрес: tmk@nt-rt.ru

www.termiko.nt-rt.ru

Термопреобразователи (термометры) сопротивления технические:

ТПТ – 7, ТМТ – 7

Предназначены для измерения температуры при горячей и холодной переработке пищевых продуктов.

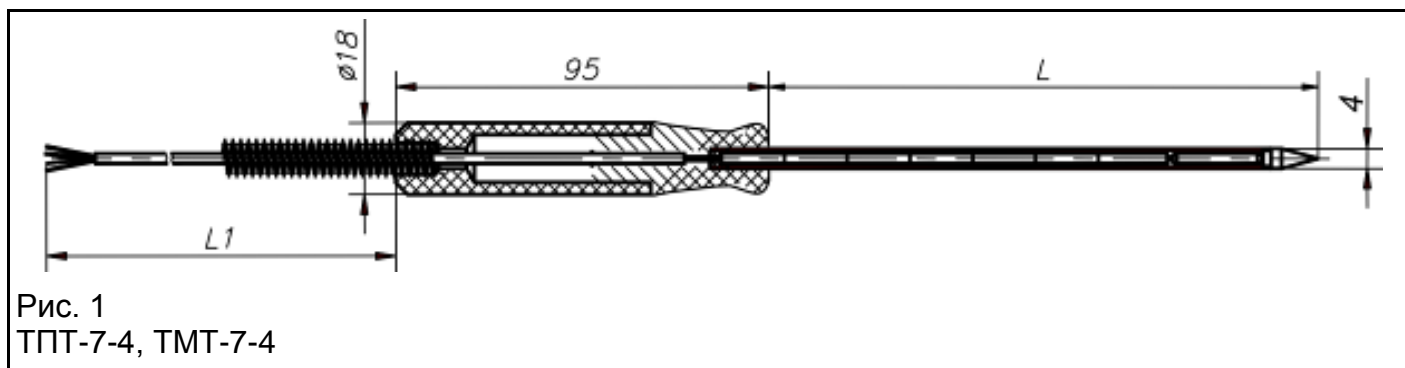


Рис. 1
ТПТ-7-4, ТМТ-7-4

Таблица 1. Технические характеристики:

Тип и вид исполнения	Материал		Степень защиты от пыли и влаги	Время термической реакции [сек]	Условное давление [Мпа]
	Защитная арматура	Головка			
ТПТ-7	12Х18Н10Т	кабель ШТЛ, МГТФЭФ	IP40	5	-
ТМТ-7					

Таблица 2. Базовые варианты исполнения ТПТ-7:

Тип и вид исполнения	НСХ	Класс	Диапазон температур, [°С]	Схема соединения, №	Диаметр монтажной части d, [мм]	Длина монтажной части L, [мм]
ТПТ-7-4	50П, 100П, 500П*, Pt100, Pt500	В, С	от -50 до 300	2, 3, 4	4	60, 80, 100, 200, 320 Длина кабеля L1: 1000, 2000, 3000, 4000, 5000, 6000

*- для термометров с НСХ 500П длина монтажной части не менее 100 мм;

Таблица 3. Базовые варианты исполнения ТМТ-7:

Тип и вид исполнения	НСХ	Класс	Диапазон температур, [°С]	Схема соединения, №	Диаметр монтажной части d, [мм]	Длина монтажной части L, [мм]
ТМТ-7-4	50М, 100М	В, С	от -50 до 200	2, 3, 4	4	60, 80, 100, 200, 320 Длина кабеля L1: 1000, 2000, 3000, 4000, 5000, 6000

Примечание:

- 1) возможно исполнение термометров с НСХ 2x50П, 2x100П, 2xPt100, 2xPt500 и 2x50М, 2x100М со схемой соединения №5, №6, №7;
- 2) масса термометров от 0,09 до 0,19 кг в зависимости от длины монтажной части и кабеля;
- 3) минимальная глубина погружения термометров:
 - не менее длины монтажной части при ее длине до 80 мм,
 - 80 мм для остальных длин монтажной части;
- 4) длина и диаметр монтажной части термометров может быть по согласованию иной, но не менее 100 мм для НСХ 500П и не менее 80 мм для остальных НСХ;
- 5) длина подводящего кабеля может быть изменена по согласованию с Заказчиком.

Примеры записи при заказе:

ТПТ - 7 - 4 - 100П - В - 4 - 320 - 2000 - ШТЛ

1. Тип и вид исполнения	ТПТ - 7 - 4					
2. НСХ – 100П	- 100П - В - 4					
3. Класс допуска - В						
4. Схема соединения с ЧЭ - №4						
5. Длина иглы, [мм]						
6. Длина подводящего кабеля, [мм]						
7. Тип подводящего кабеля	- 320 - 2000 - ШТЛ					

ТМТ - 7 - 3 - 50М - С - 3 - 200 - 3000 - МГТФЭФ

1. Тип и вид исполнения	ТМТ - 7 - 3					
2. НСХ – 50М	- 50М - С - 3					
3. Класс допуска - С						
4. Схема соединения с ЧЭ - №3						
5. Длина иглы, [мм]						
6. Длина подводящего кабеля, [мм]						
7. Тип подводящего кабеля	- 200 - 3000 - МГТФЭФ					

По вопросам продаж и поддержки обращайтесь:

Волгоград (844)278-03-48, Воронеж (473)204-51-73, Екатеринбург (343)384-55-89,
Казань(843)206-01-48, Краснодар(861)203-40-90, Красноярск(391)204-63-61,
Москва(495)268-04-70, Нижний Новгород(831)429-08-12, Самара(846)206-03-16,
Санкт-Петербург(812)309-46-40, Саратов(845)249-38-78,
Единый адрес: tmk@nt-rt.ru