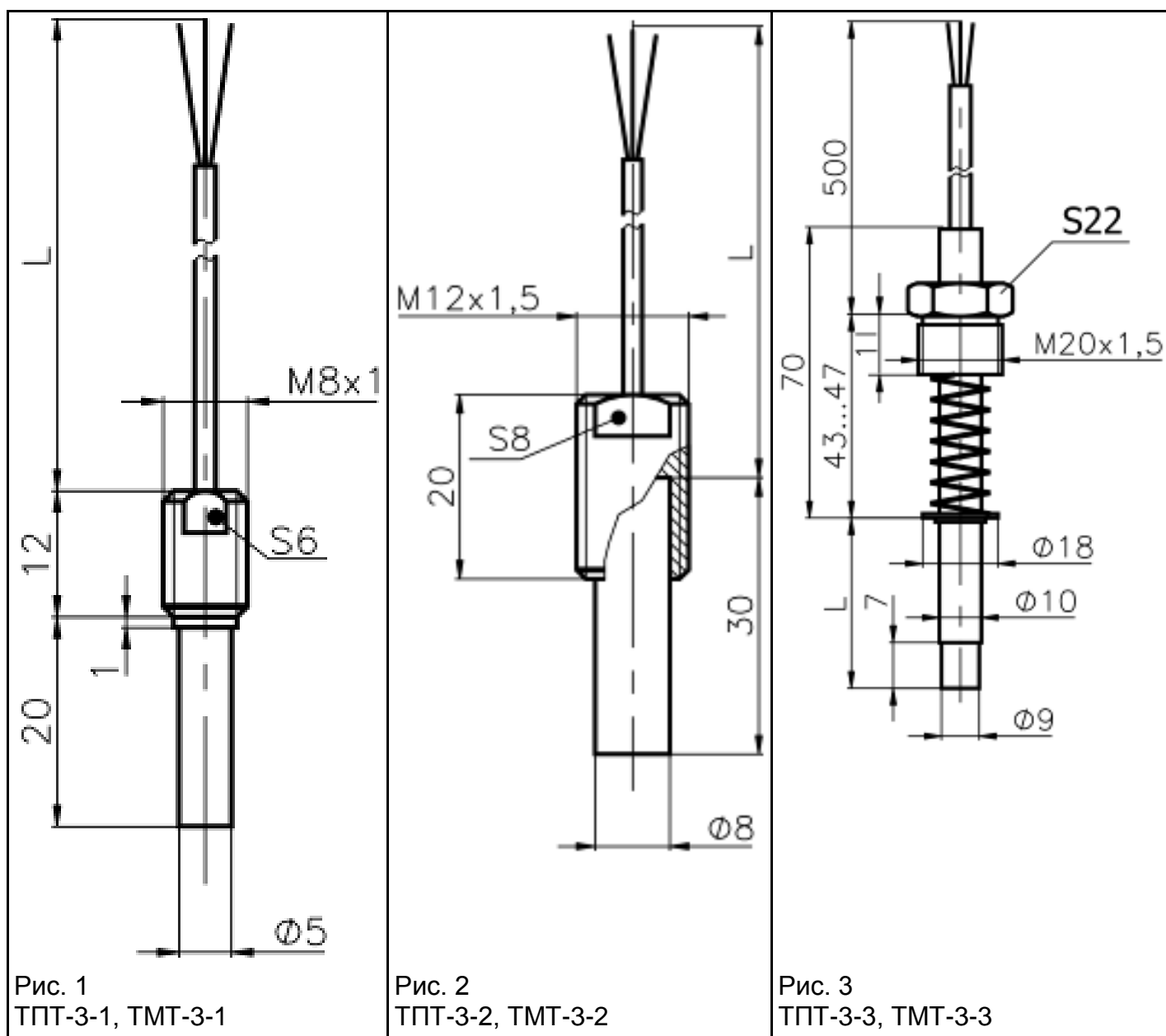


По вопросам продаж и поддержки обращайтесь:  
Волгоград (844)278-03-48, Воронеж (473)204-51-73, Екатеринбург (343)384-55-89,  
Казань(843)206-01-48, Краснодар(861)203-40-90, Красноярск(391)204-63-61,  
Москва(495)268-04-70, Нижний Новгород(831)429-08-12, Самара(846)206-03-16,  
Санкт-Петербург(812)309-46-40, Саратов(845)249-38-78,  
Единый адрес: tmk@nt-rt.ru

www.termiko.nt-rt.ru

## **Термопреобразователи (термометры) сопротивления технические: ТПТ – 3, ТМТ – 3**

Предназначены для измерения температуры малогабаритных подшипников (рис.1, 2),  
поверхности твердых тел (рис.3, 4, 5, 6, 7) и жидких и газообразных сред (рис.5, 6, 7).



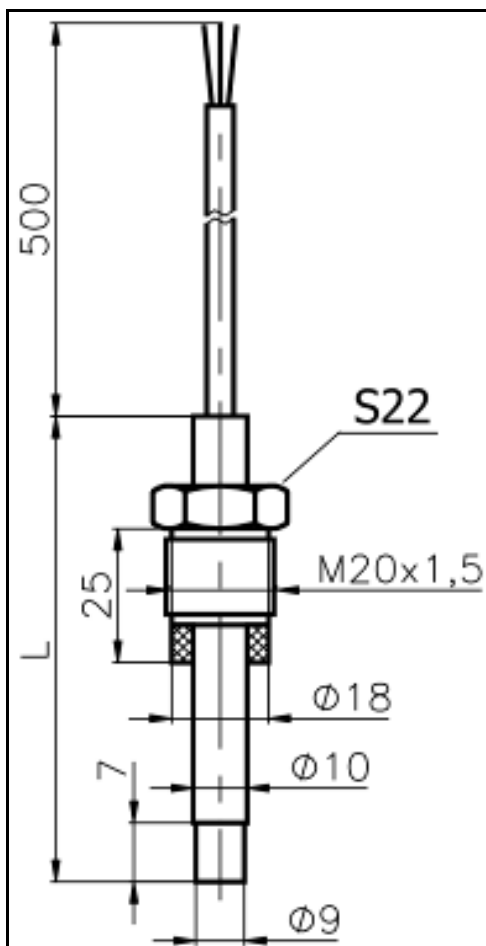


Рис. 4  
ТПТ-3-4, ТМТ-3-4

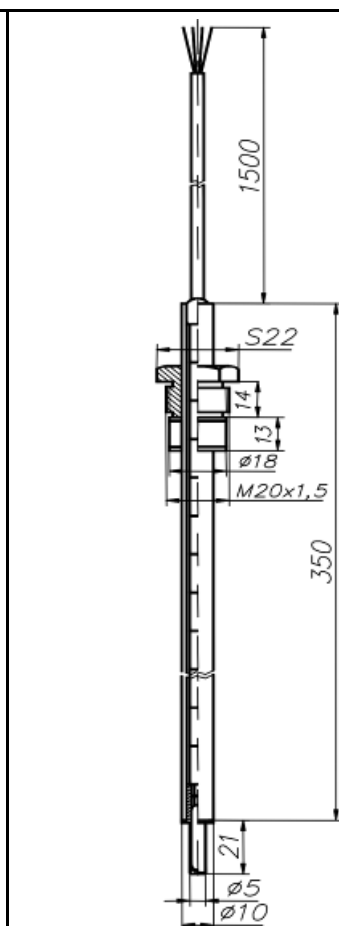


Рис. 5  
ТПТ-3-5, ТМТ-3-5

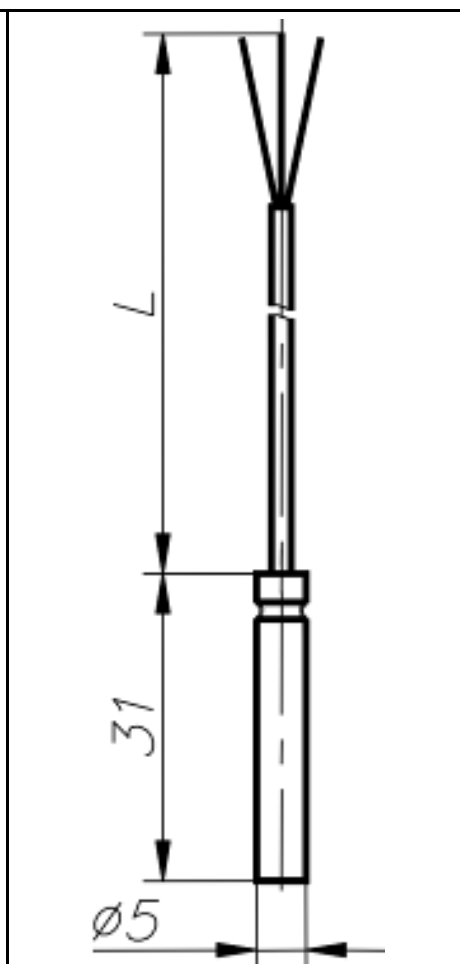


Рис. 6  
ТПТ-3-6, ТМТ-3-6

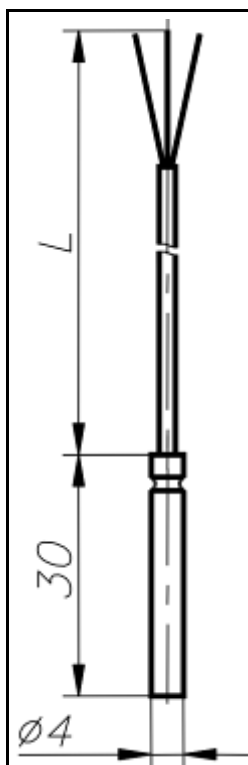


Рис. 7  
ТПТ-3-7, ТМТ-3-7

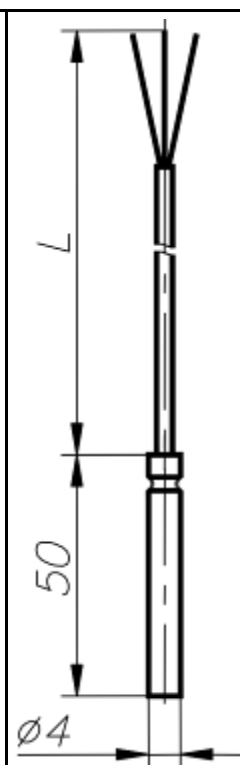


Рис. 8  
ТПТ-3-8, ТМТ-3-8

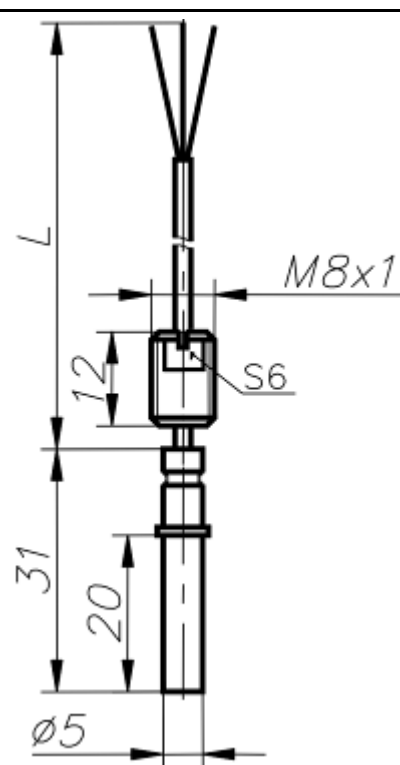


Рис. 9  
ТПТ-3-9, ТМТ-3-9

Таблица 1. Технические характеристики:

Тип и вид исполнения	Материал		Степень защиты от пыли и влаги	Время термической реакции [сек]	Условное давление [Мпа]
	Защитная арматура	Головка			
ТПТ-3-1	Латунь ЛС59-1	кабель МГТФЭ	IP50	8	0,4
ТМТ-3-1					
ТПТ-3-2	Латунь ЛС59-1	кабель МГТФЭ	IP50	8	0,4
ТМТ-3-2					
ТПТ-3-3	12Х18Н10Т	кабель МГТФЭ	IP50	30	6,3
ТМТ-3-3					
ТПТ-3-4	12Х18Н10Т	кабель МГТФЭ	IP50	30	0,4
ТМТ-3-4					
ТПТ-3-5	Латунь ЛС59-1, 12Х18Н10Т	кабель МГТФЭ	IP50	8	0,4
ТМТ-3-5					
ТПТ-3-6	Латунь ЛО62-1, 12Х18Н10Т	кабель МГТФЭФ, МГТФЭС	IP65	8	0,2
ТМТ-3-6					
ТПТ-3-7	12Х18Н10Т	кабель МГТФЭФ	IP65	5	0,2
ТМТ-3-7					
ТПТ-3-8	12Х18Н10Т	кабель МГТФЭФ	IP65	5	0,2
ТПТ-3-9	Латунь ЛО62-1, 12Х18Н10Т	кабель МГТФЭФ, МГТФЭС	IP65	8	0,2
ТМТ-3-9					

Таблица 2. Базовые варианты исполнения ТПТ-3:

Тип и вид исполнения	НСХ	Класс	Диапазон температур, [°C]	Схема соединения, №	Диаметр монтажной части d, [мм]	Длина монтажной части L, [мм]
ТПТ-3-1	50П, 100П, Pt100, Pt500, Pt1000	В, С	от -50 до 150	2, 3, 4	5	20
ТПТ-3-2	50П, 100П, Pt100, Pt500, Pt1000	В, С	от -50 до 150	2, 3, 4	8	30
ТПТ-3-3	50П, 100П, Pt100, Pt500, Pt1000	В, С	от -50 до 150	2, 3, 4	9/10	60, 80, 100, 120, 160, 200, 250, 320
ТПТ-3-4	50П, 100П, Pt100, Pt500, Pt1000	В, С	от -50 до 150	2, 3, 4	9/10	100, 120, 160, 200, 250, 320, 400

ТПТ-3-5	50П, 100П, Pt100, Pt500, Pt1000	В, С	от -50 до 150	2, 3, 4	5	20
ТПТ-3-6	50П, 100П, Pt100, Pt500, Pt1000	В, С	от -50 до 150	2, 3, 4	5	31
ТПТ-3-7	50П, 100П, Pt100, Pt500, Pt1000	В, С	от -50 до 150	2, 3, 4	4	30
ТПТ-3-8	50П, 100П, Pt100, Pt500, Pt1000	В, С	от -50 до 150	2, 3, 4	4	50
ТПТ-3-9	50П, 100П, Pt100, Pt500, Pt1000	В, С	от -50 до 150	2, 3, 4	5	20

Таблица 3. Базовые варианты исполнения ТМТ-3:

Тип и вид исполнения	НСХ	Класс	Диапазон температур, [°C]	Схема соединения, №	Диаметр монтажной части d, [мм]	Длина монтажной части L, [мм]
ТМТ-3-1	50М, 100М	В, С	от -50 до 150	2, 3, 4	5	20
ТМТ-3-2	50М, 100М	В, С	от -50 до 150	2, 3, 4	8	30
ТМТ-3-3	50М, 100М	В, С	от -50 до 150	2, 3, 4	9/10	60, 80, 100, 120, 160, 200, 250, 320
ТМТ-3-4	50М, 100М	В, С	от -50 до 150	2, 3, 4	9/10	100, 120, 160, 200, 250, 320, 400
ТМТ-3-5	50М, 100М	В, С	от -50 до 150	2, 3, 4	5	20
ТМТ-3-6	50М, 100М	В, С	от -50 до 150	2, 3, 4	5	31
ТМТ-3-9	50М, 100М	В, С	от -50 до 150	2, 3, 4	5	20

Примечание:

- 1) возможно исполнение термометров с НСХ 2x50П, 2x100П, 2xPt100, 2xPt500, 2xPt1000 и 2x50М, 2x100М со схемой соединения №5, №6, №7;
- 2) масса термометров от 0,01 кг в зависимости от длины монтажной части и кабеля;
- 3) минимальная глубина погружения термометров:

- не менее длины монтажной части при ее длине до 60 мм,
- 60 мм для остальных длин монтажной части;
- 4) длина монтажной части термометров может быть по согласованию иной, но не менее 100 мм для НСХ 500П и не менее минимальной монтажной длины конкретного типа термометров для остальных НСХ;
- 5) длина кабеля для термометров ТПТ(ТМТ) -3-1, 3-2, 3-6, 3-7, 3-8, 3-9 выбирается из ряда L=500, 1000, 1500, 2000 мм;
- 6) возможно изменение длины и типа подводящего кабеля (например, МГТФЭФ, МГТФЭС).

Примеры записи при заказе:

	ТМТ - 3 - 1 - 100М - С - 3 - 500 - МГТФЭ					
1. Тип и вид исполнения						
2. НСХ – 100М						
3. Класс допуска – С						
4. Схема соединения с ЧЭ - №3						
5. Длина подводящего кабеля, [мм]						
6. Тип подводящего кабеля						

	ТМТ - 3 - 7 - Pt100 - В - 4 - 300 - МГТФЭФ					
1. Тип и вид исполнения						
2. НСХ – Pt100						
3. Класс допуска – В						
4. Схема соединения с ЧЭ - №4						
5. Длина подводящего кабеля, [мм]						
6. Тип подводящего кабеля						

	ТПТ - 3 - 9 - 50П - В - 4 - 1000 - МГТФЭС					
1. Тип и вид исполнения						
2. НСХ – 50П						
3. Класс допуска – В						
4. Схема соединения с ЧЭ - №4						
5. Длина подводящего кабеля, [мм]						
6. Тип подводящего кабеля						

По вопросам продаж и поддержки обращайтесь:

Волгоград (844)278-03-48, Воронеж (473)204-51-73, Екатеринбург (343)384-55-89, Казань(843)206-01-48, Краснодар(861)203-40-90, Красноярск(391)204-63-61, Москва(495)268-04-70, Нижний Новгород(831)429-08-12, Самара(846)206-03-16, Санкт-Петербург(812)309-46-40, Саратов(845)249-38-78,  
Единый адрес: [tmk@nt-rt.ru](mailto:tmk@nt-rt.ru)

