

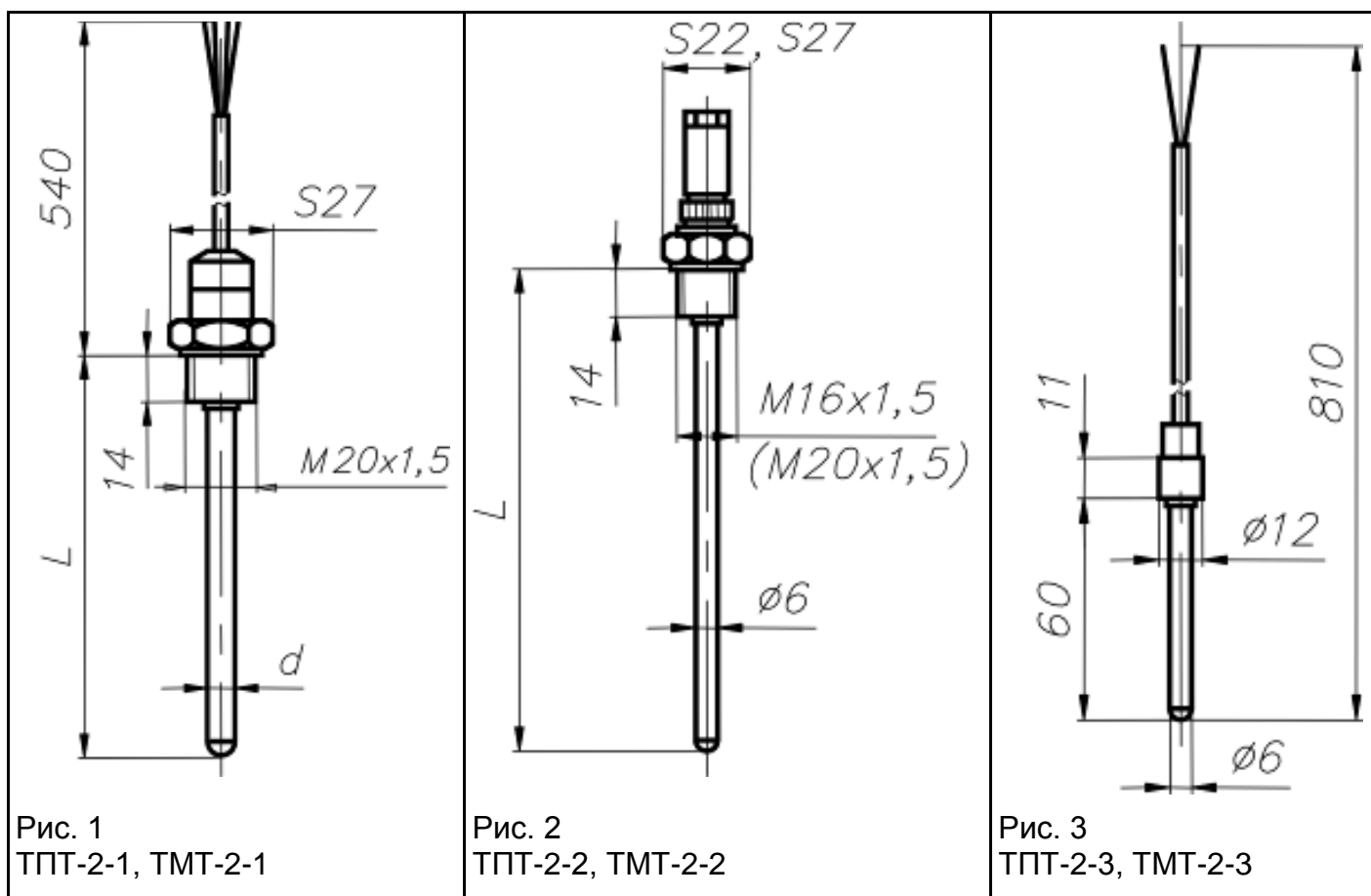
По вопросам продаж и поддержки обращайтесь:
Волгоград (844)278-03-48, Воронеж (473)204-51-73, Екатеринбург (343)384-55-89,
Казань(843)206-01-48, Краснодар(861)203-40-90, Красноярск(391)204-63-61,
Москва(495)268-04-70, Нижний Новгород(831)429-08-12, Самара(846)206-03-16,
Санкт-Петербург(812)309-46-40, Саратов(845)249-38-78,
Единый адрес: tmk@nt-rt.ru

www.termiko.nt-rt.ru

Термопреобразователи (термометры) сопротивления технические:

ТПТ – 2, ТМТ – 2

Предназначены для измерения температуры жидких, газообразных и сыпучих сред, твердых тел (рис. 1,2,3,5), воздуха грузовых и изотермических вагонов (рис.4).



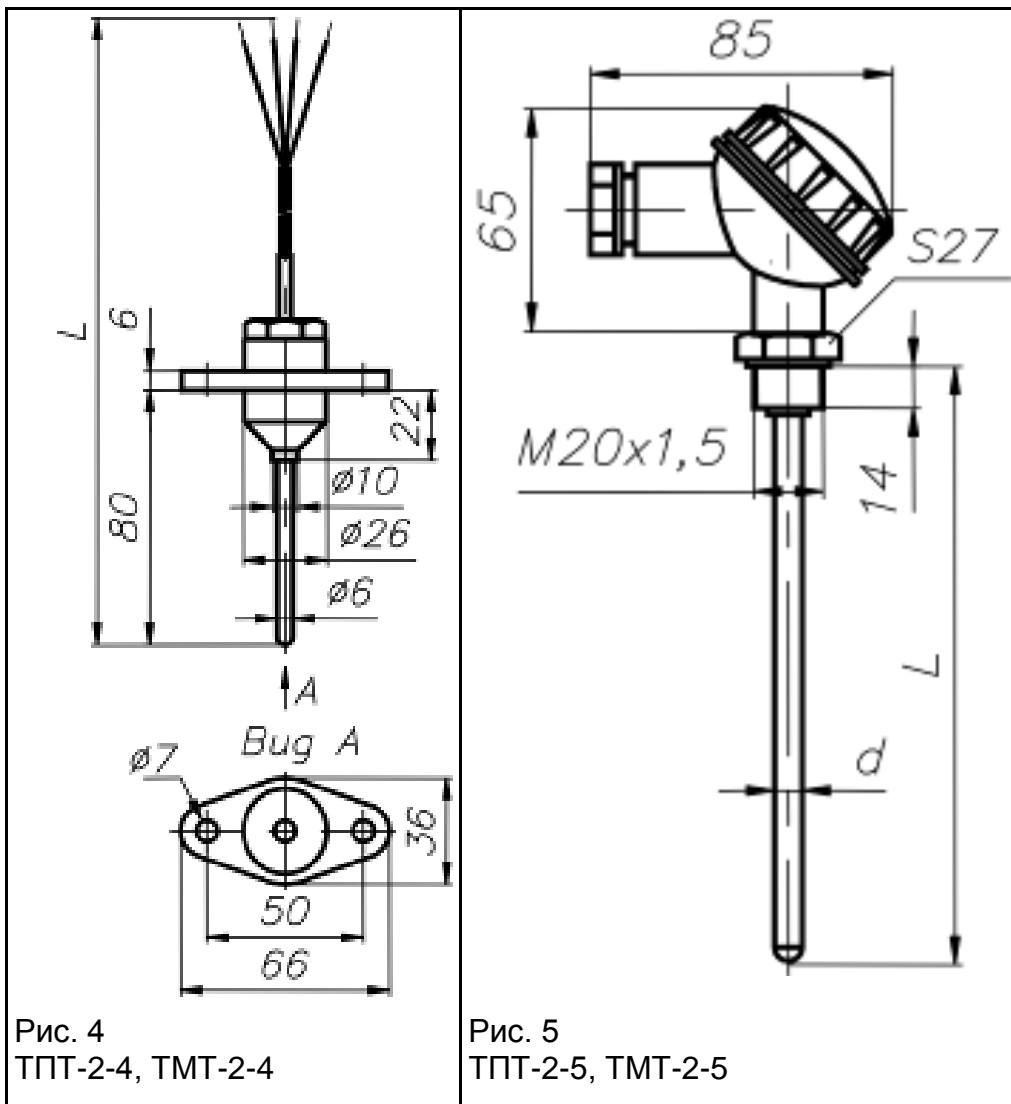


Рис. 4
ТПТ-2-4, ТМТ-2-4

Рис. 5
ТПТ-2-5, ТМТ-2-5

Таблица 1. Технические характеристики:

Тип и вид исполнения	Материал		Степень защиты от пыли и влаги	Время термической реакции [сек]	Условное давление [Мпа]
	Защитная арматура	Головка			
ТПТ-2-1	12X18H10T	кабель МГТФЭ	IP65	20	6,3
ТМТ-2-1					
ТПТ-2-2	12X18H10T	разъем РС-4ТВ, 2PM-14	IP50	20	6,3
ТМТ-2-2					
ТПТ-2-3	12X18H10T	кабель МГТФЭ	IP50	15	0,4
ТМТ-2-3					
ТПТ-2-4	12X18H10T	кабель МГТФЭ	IP50	25	0,4
ТМТ-2-4					
ТПТ-2-5	12X18H10T	головка из полиамида, металла	IP65	20	6,3
ТМТ-2-5					

Таблица 2. Базовые варианты исполнения ТПТ-2:

Тип и вид исполнения	НСХ	Класс	Диапазон температур, [°C]	Схема соединения, №	Диаметр монтажной части d, [мм]	Длина монтажной части L, [мм]
ТПТ-2-1	50П, 100П, 500П*, Pt100, Pt500, Pt1000	A	от -50 до 250	3, 4	6, 8	60, 80, 100, 120, 160, 200, 250, 320, 400, 500, 1000
		B, C	от -50 до 250	1, 2, 3, 4		
ТПТ-2-2	50П, 100П, 500П*, Pt100, Pt500, Pt1000	A	от -50 до 250	3, 4	6	60, 80, 100, 120, 140, 160, 180, 200, 220, 240
		B, C	от -50 до 250	1, 2, 3, 4		
ТПТ-2-3	50П, 100П, 500П*, Pt100, Pt500, Pt1000	A	от -50 до 250	3, 4	6	60
		B, C	от -50 до 250	1, 2, 3, 4		
ТПТ-2-4	50П, 100П, 500П*, Pt100, Pt500, Pt1000	A	от -50 до 150	3, 4	6	80 (530, 3080, 4580, 16080, 20080)**
		B, C	от -50 до 150	1, 2, 3, 4		
ТПТ-2-5	50П, 100П, 500П*, Pt100, Pt500, Pt1000	A	от -50 до 250	3, 4	6, 8	60, 80, 100, 120, 160, 200, 250, 320, 400, 500, 630, 800, 1000
		B, C	от -50 до 250	1, 2, 3, 4		

* - для термометров с НСХ 500П длина монтажной части не менее 100 мм;

** - в скобках указан размер термометра ТПТ-2-4, включающий длину монтажной части и кабеля.

Таблица 3. Базовые варианты исполнения ТМТ-2:

Тип и вид исполнения	НСХ	Класс	Диапазон температур, [°C]	Схема соединения, №	Диаметр монтажной части d, [мм]	Длина монтажной части L, [мм]
ТМТ-2-1	50М, 100М	А	от -50 до 120	3, 4	6, 8	60, 80, 100, 120, 160, 200, 250, 320, 400, 500
		В, С	от -50 до 200	1, 2, 3, 4		
ТМТ-2-2	50М, 100М	А	от -50 до 120	3, 4	6	60, 80, 100, 120, 140, 160, 180, 200, 220
		В, С	от -50 до 200	1, 2, 3, 4		
ТМТ-2-3	50М, 100М	А	от -50 до 120	3, 4	6	60
		В, С	от -50 до 200	1, 2, 3, 4		
ТМТ-2-4	50М, 100М	А	от -50 до 120	3, 4	6	80 (530, 3080, 4580, 16080, 20080)*
		В, С	от -50 до 150	1, 2, 3, 4		
ТМТ-2-5	50М, 100М	А	от -50 до 120	3, 4	6, 8	60, 80, 100, 120, 160, 200, 250, 320, 400, 500, 630, 800, 1000
		В, С	от -50 до 200	1, 2, 3, 4		

* - в скобках указан размер термометра ТМТ-2-4, включающий длину монтажной части и кабеля

Примечание:

- 1) возможно исполнение термометров с НСХ 2x50П, 2x100П и 2x50М, 2x100М со схемой соединения №5, №6, №7;
- 2) масса термометров от 0,06 кг в зависимости от длины монтажной части и кабеля;
- 3) минимальная глубина погружения термометров:
 - не менее длины монтажной части при ее длине до 100 мм,
 - 100 мм для остальных длин монтажной части;
- 4) длина монтажной части термометров может быть по согласованию иной, но не менее 100 мм для НСХ 500П и не менее минимальной монтажной длины конкретного типа термометров для остальных НСХ;
- 5) по согласованию с Заказчиком для ТМТ-2-2 и ТМТ-2-2 возможно изменение резьбы штуцера;
- 6) возможно изменение типа подводящего кабеля (например, МГТФЭФ, МГТФЭС).

Примеры записи при заказе:

ТПТ - 2 - 1 - 50П - А - 4 - 126 / 6 - 500 - МГТФЭ

1. Тип и вид исполнения
2. НСХ – 50П
3. Класс допуска – А
4. Схема соединения с ЧЭ - №4
5. Монтажная длина L [мм]
6. Диаметр монтажной части d=6 мм
7. Длина подводящего кабеля, [мм] (по умолчанию равна 540 мм)
8. Тип подводящего кабеля

ТМТ - 2 - 2 - 100М - А - 3 - 100 - РС-4 - М20х1,5

1. Тип и вид исполнения
2. НСХ – 100М
3. Класс допуска - А
4. Схема соединения с ЧЭ - №3
5. Монтажная длина L [мм]
6. Разъем
7. Резьба штуцера (по умолчанию М16х1,5)

ТПТ - 2 - 3 - Pt100 - В - 4 - 1000 - МГТФЭФ

1. Тип и вид исполнения
2. НСХ – Pt100
3. Класс допуска - В
4. Схема соединения с ЧЭ - №4
7. Длина подводящего кабеля, [мм]
8. Тип подводящего кабеля

ТМТ - 2 - 5 - 50М - В - 5 - 200 / 8

1. Тип и вид исполнения
2. НСХ – 50М
3. Класс допуска – В
4. Схема соединения с ЧЭ - №5
5. Монтажная длина L [мм]
6. Диаметр монтажной части d=8 мм

По вопросам продаж и поддержки обращайтесь:
Волгоград (844)278-03-48, Воронеж (473)204-51-73, Екатеринбург (343)384-55-89,
Казань(843)206-01-48, Краснодар(861)203-40-90, Красноярск(391)204-63-61,
Москва(495)268-04-70, Нижний Новгород(831)429-08-12, Самара(846)206-03-16,
Санкт-Петербург(812)309-46-40, Саратов(845)249-38-78,
Единый адрес: tmk@nt-rt.ru