

По вопросам продаж и поддержки обращайтесь:
 Волгоград (844)278-03-48, Воронеж (473)204-51-73, Екатеринбург (343)384-55-89,
 Казань(843)206-01-48, Краснодар(861)203-40-90, Красноярск(391)204-63-61,
 Москва(495)268-04-70, Нижний Новгород(831)429-08-12, Самара(846)206-03-16,
 Санкт-Петербург(812)309-46-40, Саратов(845)249-38-78,
 Единый адрес: tmk@nt-rt.ru

www.termiko.nt-rt.ru

Защитные устройства:

ШТУЦЕР ПЕРЕДВИЖНОЙ

ШП – D – d

Штуцер передвижной ШП рассчитан на условное внешнее давление P_u до 0,25 МПа.

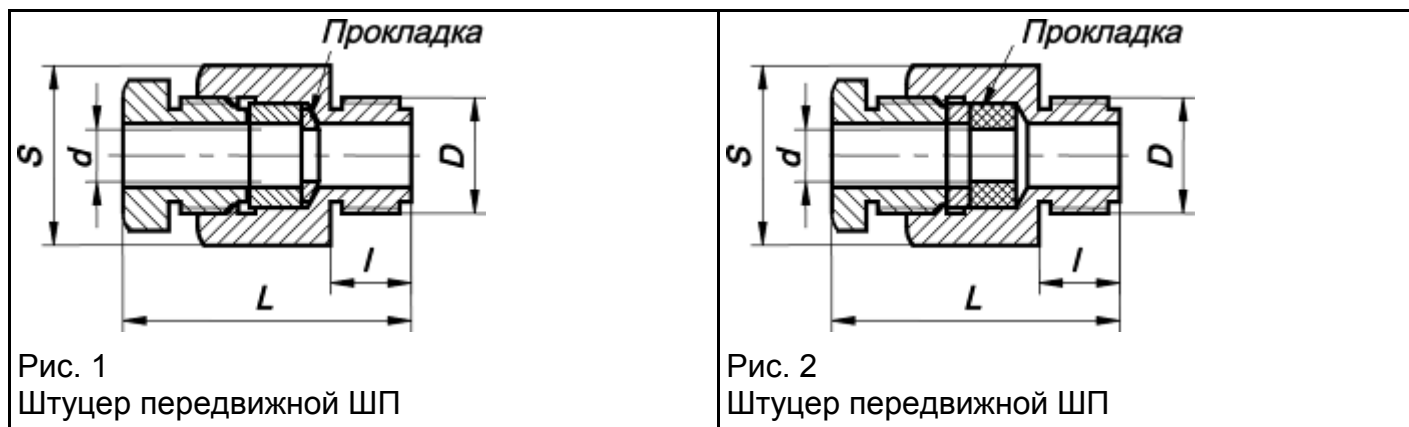


Рис.	Шифр	Размеры, [мм]				
		D	d	l	L	S
1	ШП-D-d - P, Ф, М	M20x1,5	8	14	48	27
			10			
2	ШП-D-d - P, Ф, М	M27x2,0	8	16	51	36
			10			
	ШП-D-d - М	M27x2,0	20	22	65	41
	M33x2,0	20				

Обозначение	Материал прокладки	Рабочий диапазон температур
P	Резина МБС	до +120°C
Ф	Фторопласт	до +250°C
М	Медь отожженная М1	свыше +250°C

Примеры записи при заказе:

ШП - M20x1,5 - 8 - Р

1. Штуцер передвижной
2. Присоединительная резьба - M20x1,5
3. Диаметр термопреобразователя d, [мм]
4. Материал прокладки - Резина

По вопросам продаж и поддержки обращайтесь:
Волгоград (844)278-03-48, Воронеж (473)204-51-73, Екатеринбург (343)384-55-89,
Казань(843)206-01-48, Краснодар(861)203-40-90, Красноярск(391)204-63-61,
Москва(495)268-04-70, Нижний Новгород(831)429-08-12, Самара(846)206-03-16,
Санкт-Петербург(812)309-46-40, Саратов(845)249-38-78,
Единый адрес: tmk@nt-rt.ru