

По вопросам продаж и поддержки обращайтесь:
 Волгоград (844)278-03-48, Воронеж (473)204-51-73, Екатеринбург (343)384-55-89,
 Казань(843)206-01-48, Краснодар(861)203-40-90, Красноярск(391)204-63-61,
 Москва(495)268-04-70, Нижний Новгород(831)429-08-12, Самара(846)206-03-16,
 Санкт-Петербург(812)309-46-40, Саратов(845)249-38-78,
 Единый адрес: tmk@nt-rt.ru

www.termiko.nt-rt.ru

Комплект термометров сопротивления из платины технический разностный:

КТПТР – 08

Комплекты термопреобразователей предназначены для измерения температуры и разности температур в составе теплосчетчиков и других приборов учета и контроля тепловой энергии в тепловых сетях промышленных предприятий и теплоснабжающих организаций.

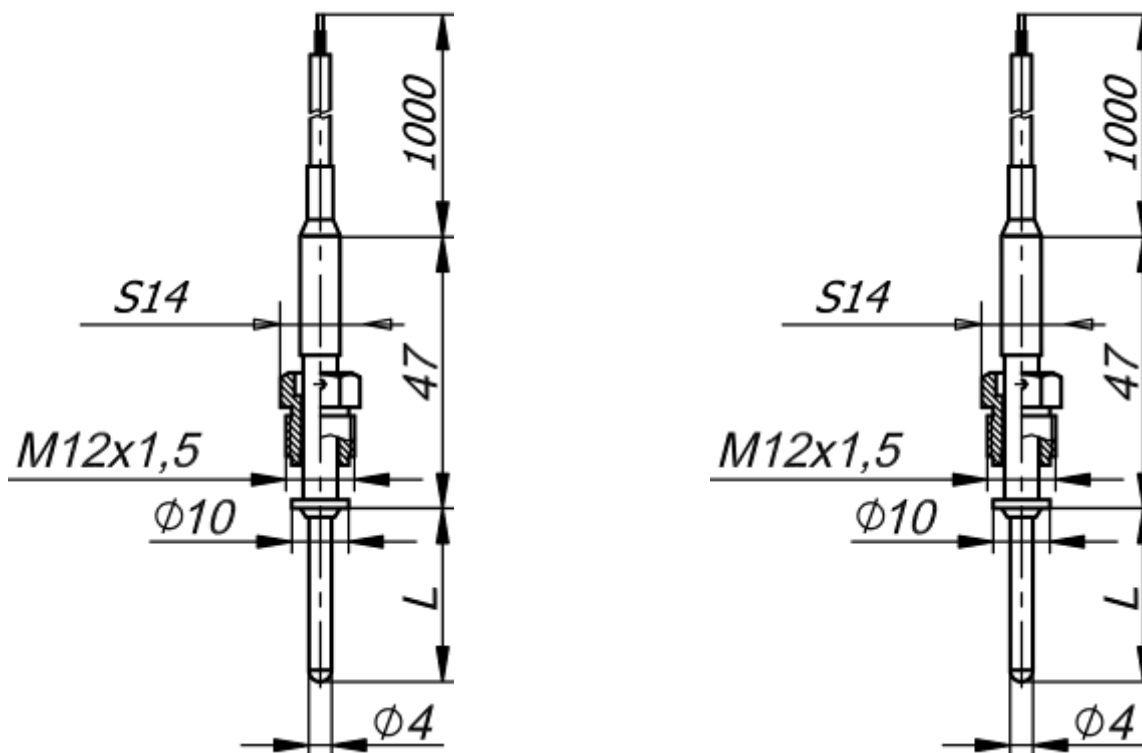


Рис. 1
Комплекты термопреобразователей платиновых технических разностных КТПТР-08

Таблица 1. Технические характеристики:

Тип и вид исполнения	Материал		Степень защиты от пыли и влаги	Диапазон измеряемых температур [°C]	Диапазон измеряемой разности температур [°C]	Показатель тепловой инерции [сек]	Условное давление [Мпа]
	Защитная арматура	Кабель					
КТПТР-08	сталь 12X18Н10Т	ШТЛ- 4x0,12	IP65	0 ... 130 (L < 60мм)	0 ... 130 (L < 60мм)	5	6,3
				0 ... 180 (L > 60мм)	0 ... 180 (L > 60мм)		

Таблица 2. Базовые варианты исполнения:

Тип и вид исполнения	НСХ	Класс термометров	Класс комплекта	Диаметр монтажной части d, [мм]	Длина монтажной части L, [мм]
КТПТР-08	100П, Pt100, Pt500, Pt1000	АА	1	4	35, 45, 60, 80, 110, 140
		А	2		
КТПТР-08	500П	АА	1	4	110, 140
		А	2		

Примечание:

- 1) с комплектами КТПТР-08 применяются защитные гильзы ГЗ-6,3-4-L с внешней резьбой М20х1,5 или ГЗ-6,3-4-L(G1/2") с внешней резьбой 1/2";
- 2) количество термометров, входящих в состав комплекта может быть увеличено по согласованию с Заказчиком;
- 3) масса термометров комплекта от 0,07 до 0,76 кг в зависимости от длины;
- 4) минимальная глубина погружения термометров:
 - не менее длины монтажной части при ее длине до 110 мм;
 - 110 мм для длины монтажной части 110-140 мм;
- 5) длина монтажной части термометров комплекта и гильз к ним может быть по согласованию иной, но не менее 100 мм для НСХ 500П и 35 мм для остальных НСХ.

Примеры записи при заказе:

КТПТР - 08 - 1 - 100П - 45 - 1000

1. Тип и вид исполнения

2. Класс допуска – 1 класс

3. НСХ – 100 П

4. Монтажная длина L [мм]

5. Длина соединительного кабеля, [мм]

По вопросам продаж и поддержки обращайтесь:
Волгоград (844)278-03-48, Воронеж (473)204-51-73, Екатеринбург (343)384-55-89,
Казань(843)206-01-48, Краснодар(861)203-40-90, Красноярск(391)204-63-61,
Москва(495)268-04-70, Нижний Новгород(831)429-08-12, Самара(846)206-03-16,
Санкт-Петербург(812)309-46-40, Саратов(845)249-38-78,
Единый адрес: tmk@nt-rt.ru