

По вопросам продаж и поддержки обращайтесь:  
Волгоград (844)278-03-48, Воронеж (473)204-51-73, Екатеринбург (343)384-55-89,  
Казань(843)206-01-48, Краснодар(861)203-40-90, Красноярск(391)204-63-61,  
Москва(495)268-04-70, Нижний Новгород(831)429-08-12, Самара(846)206-03-16,  
Санкт-Петербург(812)309-46-40, Саратов(845)249-38-78,  
Единый адрес: [tmk@nt-rt.ru](mailto:tmk@nt-rt.ru)

[www.termiko.nt-rt.ru](http://www.termiko.nt-rt.ru)

## ***Комплект термометров сопротивления из платины технический разностный:***

### **КТПТР – 05, КТПТР – 05/1**

Комплекты термопреобразователей предназначены для измерения температуры и разности температур в составе теплосчетчиков и других приборов учета и контроля тепловой энергии в тепловых сетях промышленных предприятий и теплоснабжающих организаций.

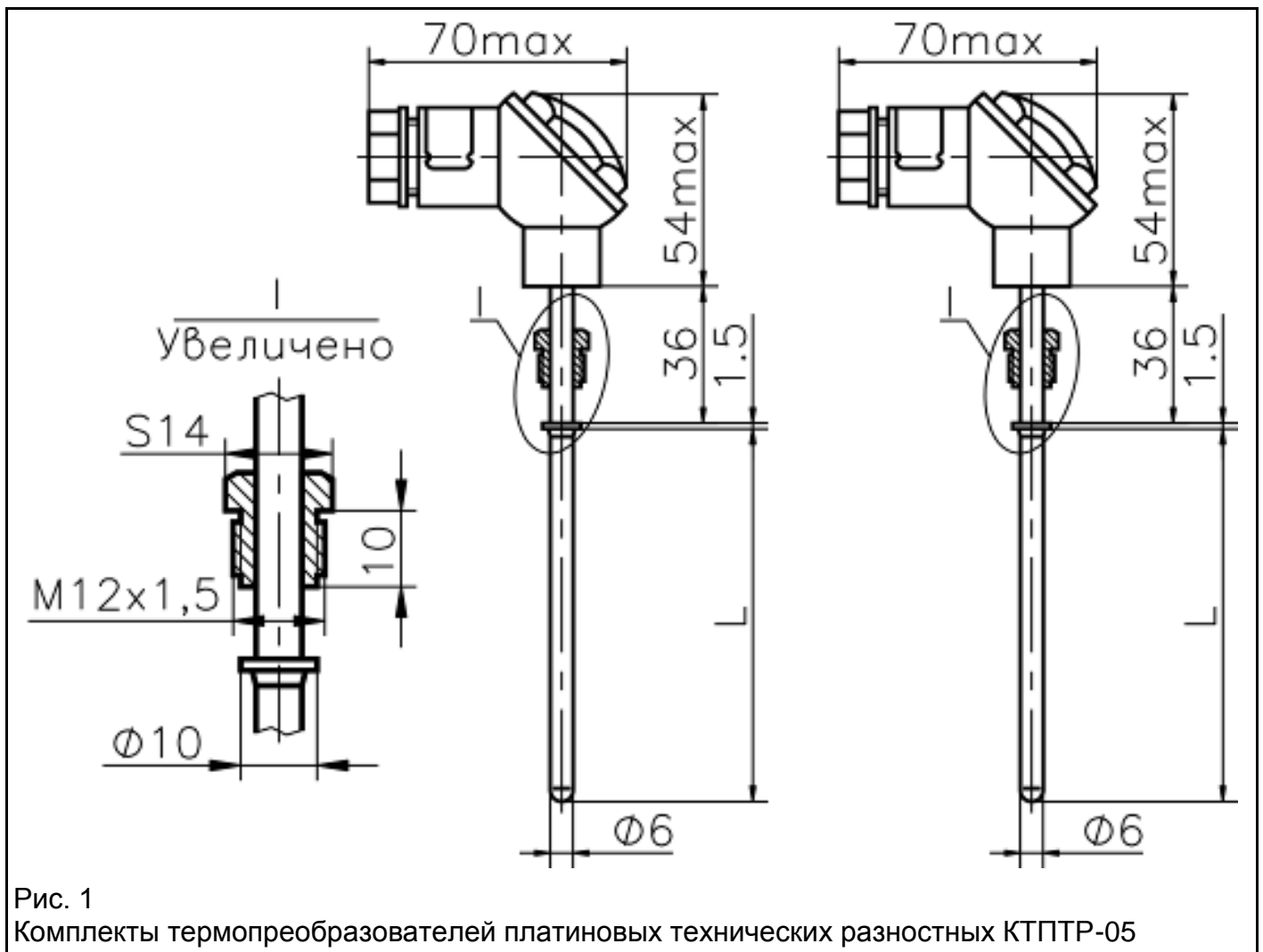


Рис. 1

Комплекты термопреобразователей платиновых технических разностных КТПТР-05

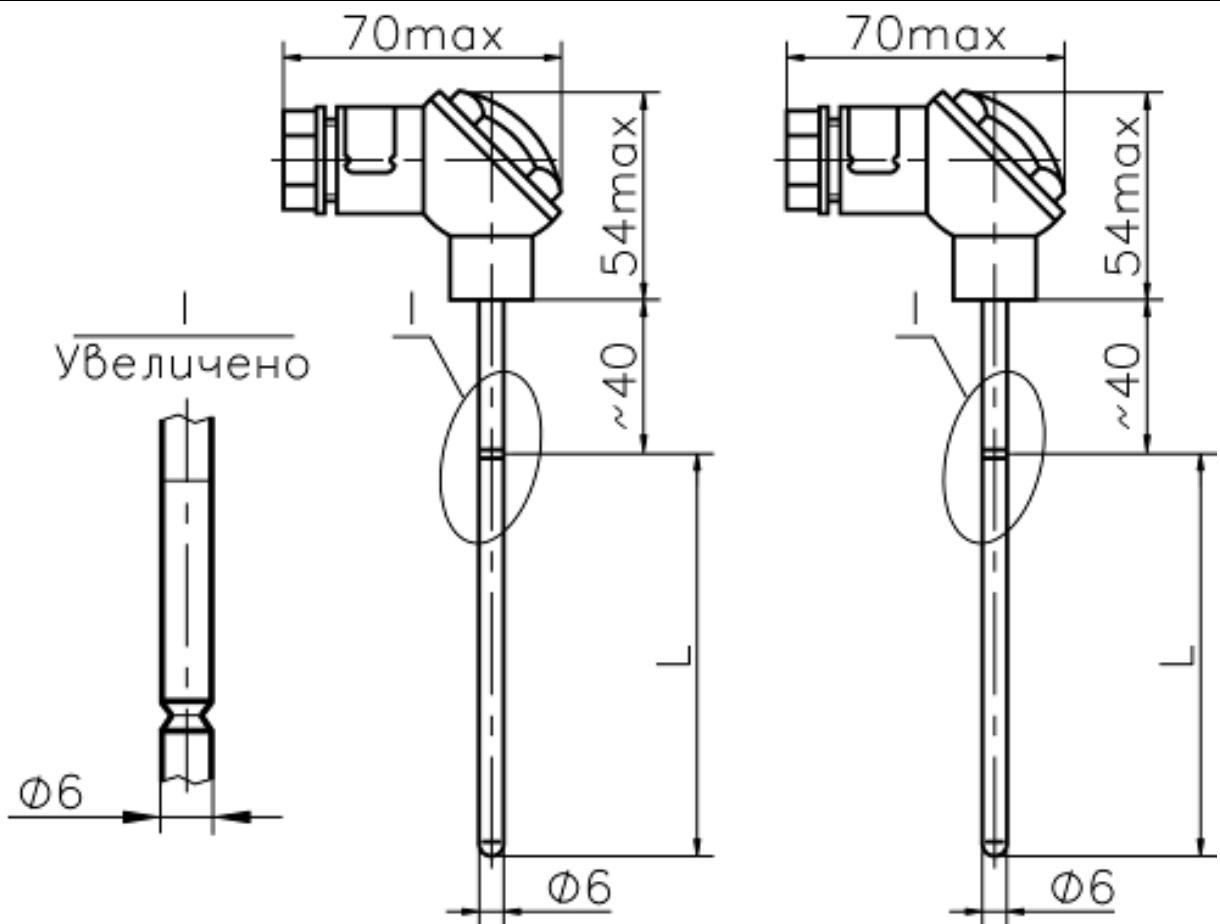


Рис. 2  
Комплекты термопреобразователей платиновых технических разностных KTPTR-05/1

Таблица 1. Технические характеристики:

| Тип и вид исполнения | Материал          |          | Степень защиты от пыли и влаги | Диапазон измеряемых температур [°C] | Диапазон измеряемой разности температур [°C] | Показатель тепловой инерции [сек] | Условное давление [Мпа] |
|----------------------|-------------------|----------|--------------------------------|-------------------------------------|--|-----------------------------------|-------------------------|
|                      | Защитная арматура | Головка  |                                |                                     |  |                                   |                         |
| KTPTR-05             | сталь 12X18H10T   | полиамид | IP65                           | 0 ... 200                           | 0 ... 180                                    | 10                                | 6,3                     |
| KTPTR-05/1           | сталь 12X18H10T   | полиамид | IP65                           | 0 ... 200                           | 0 ... 180                                    | 10                                | 6,3                     |

Таблица 2. Базовые варианты исполнения:

| Тип и вид исполнения | НСХ                        | Класс термометров | Класс комплекта | Диаметр монтажной части d, [мм] | Длина монтажной части L, [мм] |
|----------------------|----------------------------|-------------------|-----------------|---------------------------------|-------------------------------|
| KTPTR-05             | 100П, Pt100, Pt500, Pt1000 | АА                | 1               | 6                               | 70, 98, 133, 223              |
|                      |                            | А                 | 2               |                                 |                               |
| KTPTR-05             | 500П                       | АА                | 1               | 6                               | 98, 133, 223                  |
|                      |                            | А                 | 2               |                                 |                               |
| KTPTR-05/1           | 100П, Pt100, Pt500, Pt1000 | АА                | 1               | 6                               | 70, 100, 140, 180             |
|                      |                            | А                 | 2               |                                 |                               |
| KTPTR-05/1           | 500П                       | АА                | 1               | 6                               | 100, 140, 180                 |
|                      |                            | А                 | 2               |                                 |                               |

Примечание:

- 1) с комплектами КТПТР-04 применяются защитные гильзы ГЗ-6,3-6-1-L с внешней резьбой М20х1,5 или ГЗ-6,3-6-1-L(G1/2") с внешней резьбой 1/2";
- 2) количество термометров, входящих в состав комплекта может быть увеличено по согласованию с Заказчиком;
- 3) масса термометров комплекта от 0,22 до 0,26 кг в зависимости от длины;
- 4) минимальная глубина погружения термометров:
  - не менее длины монтажной части при ее длине до 98 мм (100 мм для КТПТР-05/1);
  - 98 мм для длины монтажной части 98-223 мм;
- 5) длина монтажной части термометров комплекта и гильз к ним может быть по согласованию иной, но не менее 98 мм для НСХ 500П и 70 мм для остальных НСХ.

Примеры записи при заказе:

КТПТР - 05 - 2 - Pt500 - 133

1. Тип и вид исполнения

2. Класс допуска – 2 класс

3. НСХ – Pt500

4. Монтажная длина L [мм]

КТПТР - 05(3) - 2 - 100П - 70

1. Тип и вид исполнения

2. Класс допуска – 2 класс

3. НСХ – 100П

4. Монтажная длина L [мм]

КТПТР - 05/1 - 1 - 100П - 140

1. Тип и вид исполнения

2. Класс допуска – 1 класс

3. НСХ – 100П

4. Монтажная длина L [мм]

По вопросам продаж и поддержки обращайтесь:

Волгоград (844)278-03-48, Воронеж (473)204-51-73, Екатеринбург (343)384-55-89, Казань(843)206-01-48,  
Краснодар(861)203-40-90, Красноярск(391)204-63-61, Москва(495)268-04-70, Нижний Новгород(831)429-08-12,  
Самара(846)206-03-16, Санкт-Петербург(812)309-46-40, Саратов(845)249-38-78,  
Единый адрес: tmk@nt-rt.ru