

По вопросам продаж и поддержки обращайтесь:  
 Волгоград (844)278-03-48, Воронеж (473)204-51-73, Екатеринбург (343)384-55-89,  
 Казань(843)206-01-48, Краснодар(861)203-40-90, Красноярск(391)204-63-61,  
 Москва(495)268-04-70, Нижний Новгород(831)429-08-12, Самара(846)206-03-16,  
 Санкт-Петербург(812)309-46-40, Саратов(845)249-38-78,  
 Единый адрес: [tmk@nt-rt.ru](mailto:tmk@nt-rt.ru)

[www.termiko.nt-rt.ru](http://www.termiko.nt-rt.ru)

## Защитные устройства:

# ГИЛЬЗЫ

## ГЗВ – 6,3 – 8

Гильза защитная ГЗВ-6,3-8 предназначена для защиты термопреобразователей с диаметром рабочей части 8 мм, 10 мм и подвижным или неподвижным штуцером М20х1,5. Гильза рассчитана на условное внешнее давление  $P_u$  до 6,3 МПа. Предельная скорость потока, на которую рассчитана гильза, приведена в таблице.

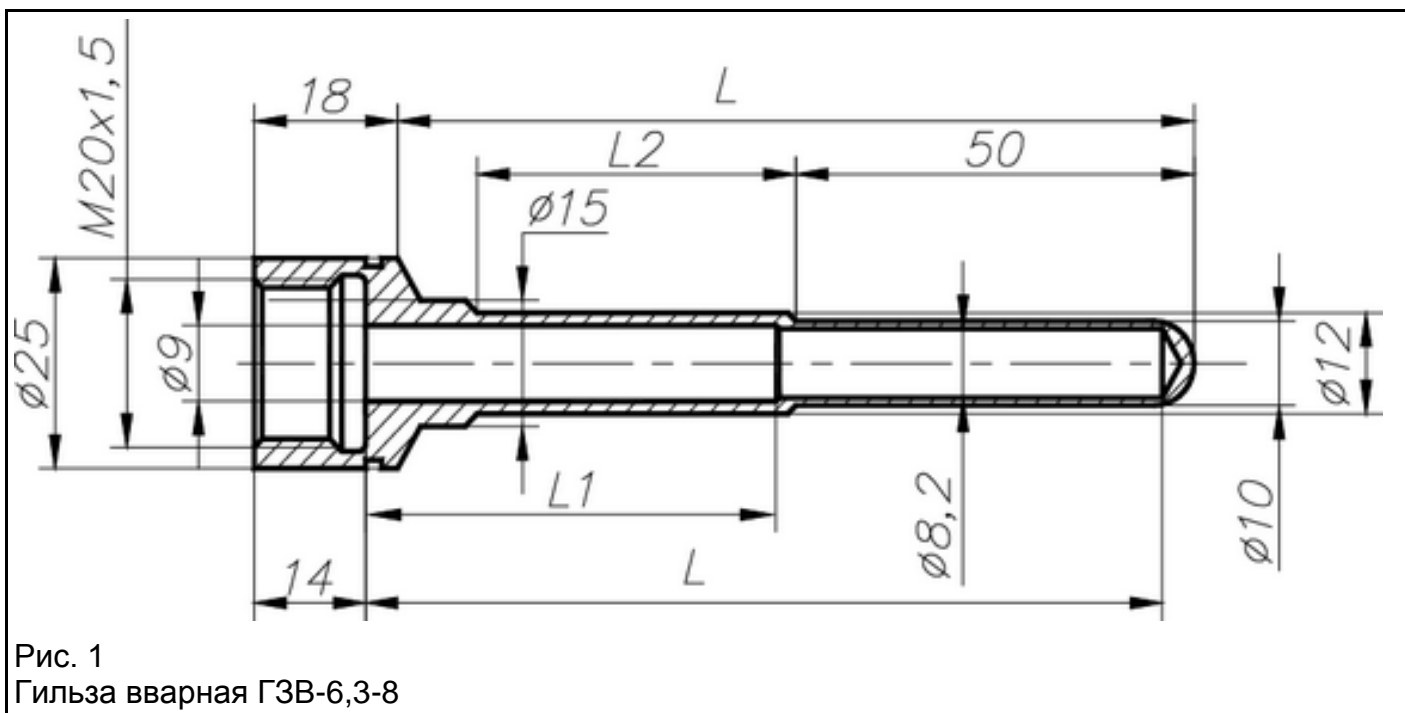


Рис. 1  
Гильза вварная ГЗВ-6,3-8

Шифр	L, мм	Масса, не более, кг	Предельная скорость потока, м/с	
			Пар	Вода
ГЗВ-6,3-8-80	80	0,120	40	4,0
ГЗВ-6,3-8-100	100	0,120	40	4,0
ГЗВ-6,3-8-120	120	0,125	40	4,0

Примечание:

1) по согласованию с заказчиком длина гильзы и ее резьбы могут быть изменены.

Примеры записи при заказе:

ГЗВ-6,3 - 8 - 80 - П

1. Условное давление  $P_u$  до 6,3 МПа
2. Под термопреобразователь с диаметром монтажной части 8 мм
3. Длина монтажной части термопреобразователя  $L^*$ , [мм]
4. Под термопреобразователь с подвижным штуцером

ГЗВ-6,3 - 8 - 120 - Н

1. Условное давление  $P_u$  до 6,3 МПа
2. Под термопреобразователь с диаметром монтажной части 8 мм
3. Длина монтажной части термопреобразователя  $L$ , [мм]
4. Под термопреобразователь с неподвижным штуцером

По вопросам продаж и поддержки обращайтесь:  
Волгоград (844)278-03-48, Воронеж (473)204-51-73, Екатеринбург (343)384-55-89,  
Казань(843)206-01-48, Краснодар(861)203-40-90, Красноярск(391)204-63-61,  
Москва(495)268-04-70, Нижний Новгород(831)429-08-12, Самара(846)206-03-16,  
Санкт-Петербург(812)309-46-40, Саратов(845)249-38-78,  
Единый адрес: [tmk@nt-rt.ru](mailto:tmk@nt-rt.ru)