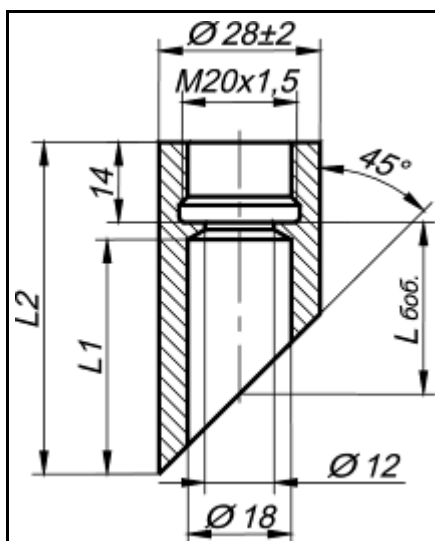


По вопросам продаж и поддержки обращайтесь:
 Волгоград (844)278-03-48, Воронеж (473)204-51-73, Екатеринбург (343)384-55-89,
 Казань(843)206-01-48, Краснодар(861)203-40-90, Красноярск(391)204-63-61,
 Москва(495)268-04-70, Нижний Новгород(831)429-08-12, Самара(846)206-03-16,
 Санкт-Петербург(812)309-46-40, Саратов(845)249-38-78,
 Единый адрес: tmk@nt-rt.ru

www.termiko.nt-rt.ru

Защитные устройства: **БОБЫШКА СКОШЕННАЯ** **БС – 45 – D - L**

Предназначена для установки термопреобразователей на трубопроводе напрямую без гильзы.



Шифр	L боб.	L1	L2
БСТ-01-45-M20x1,5-30	30	41	58
БСТ-01-45-M20x1,5-40	40	51	68
БСТ-01-45-M20x1,5-50	50	61	78
БСТ-01-45-M20x1,5-60	60	71	88

Рис. 1
 Бобышка скошенная 45° БСТ-01-45-M20x1,5-L

Примечание:

- 1) в базовом исполнении бобышки изготавливаются из стали марки Ст.20;
- 2) по согласованию с заказчиком возможно изготовление бобышек иных размеров, с иной резьбой, а также из других марок стали.

Примеры записи при заказе:

БСТ-01-45 - M20x1,5 - 30

1. Бобышка скошенная 45° для установки термометров без гильзы

2. Резьба под штуцер термометра

3. Рабочая длина бобышки L боб, [мм]

По вопросам продаж и поддержки обращайтесь:
 Волгоград (844)278-03-48, Воронеж (473)204-51-73, Екатеринбург (343)384-55-89,
 Казань(843)206-01-48, Краснодар(861)203-40-90, Красноярск(391)204-63-61,
 Москва(495)268-04-70, Нижний Новгород(831)429-08-12, Самара(846)206-03-16,
 Санкт-Петербург(812)309-46-40, Саратов(845)249-38-78,
 Единый адрес: tmk@nt-rt.ru